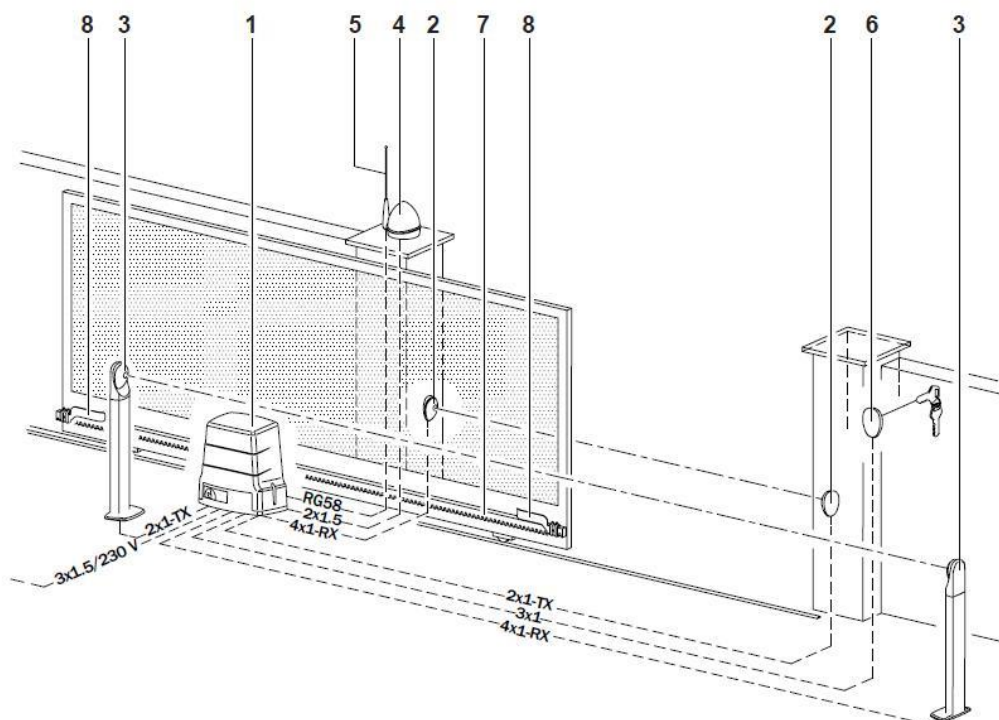


# ROGER H30/650

230Vac s riadiacou jednotkou H70/104AC - H70/105AC

## Návod na inštaláciu

Káble:

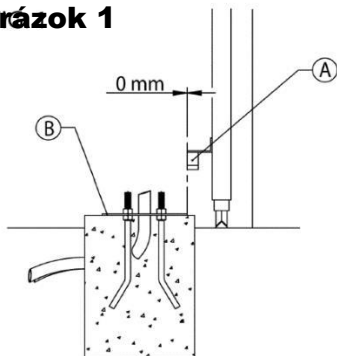


Nainštalujte montážnu platňu podľa Obrázku 1

A – Hrebeň

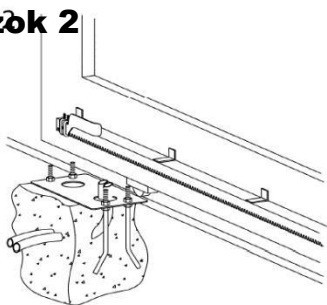
B – Kotviaca doska

**Obrázok 1**

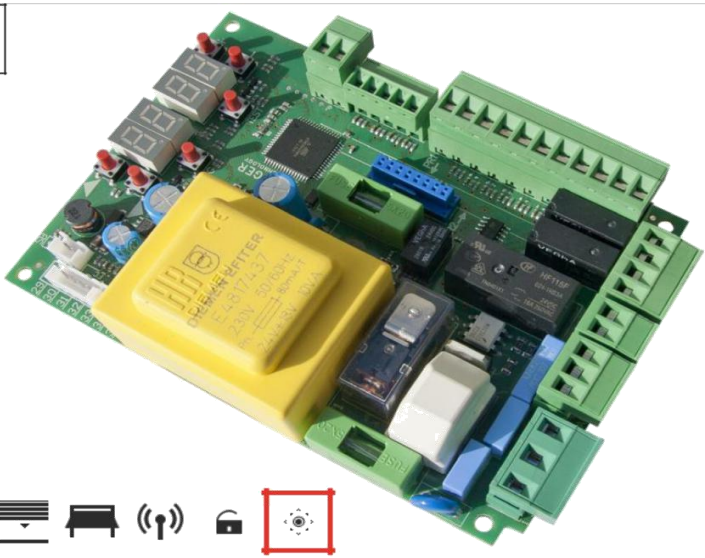


Káble zo základovej dosky sa snažte vyvieš' najlepšie pravým otvorom pri pohľade zvnútra, podľa Obrázku 2

**Obrázok 2**



H70



### 3 Charakteristika produktu H70/104AC - H70/105AC

Napájanie	230Vac ± 10% 50Hz
Maximálny príkon	1300W
Počet motorov	1
Napájanie motorov	230Vac
Typ motoru	Jednofázový asynchrónny motor
Typ kontroly motoru	fáza nastavenia s triakom
Sila motoru	600W
Max. Napájanie výstražnej lampy	40W 230Vac - 25W 24Vac/dc
Max. Napájanie osvetlenia	100W 230Vac - 25W 24Vac/dc
Napájanie signalizácie svetla pri otvorení	2W (24Vac)
Napájanie el. zámku	6W (24Vac)
Pracovné teploty	-20°C ... +60°C
Stupeň ochrany	IP00
Rozmery	Rozmery v mm. 98 x 141 x 40 Hmotnosť: 0,48 Kg

## 4 Popis pripojenia

- 0** L (fáza), napájanie vstup 230Vac 50Hz
- 1** N (Nulák), napájanie vstup 230Vac 50Hz
- 2** Earth – zem
- 3** AP, 230Vac motor output: opening
- 4** CM, 230Vac motor output: common
- 5** CH, 230Vac motor output: closing

 Pripojenie rozbehového kondenzátoru.

**7,8 COR**, osvetlenie (čistý kontakt): max. 230Vac.  
Prípadne môžete nastaviť el. zámok ak nastavíte parameter **79 99**.

**9,10 LAM**, výstražná lampka (čistý kontakt): max. 230Vac.

**99 24Vac**, napájanie pro externí vstup (6W, max. prúd 250 mA, je znížené na 200mA v prípade, že zariadenie nemá usmerňovací mostík.)

**100 SC**, signalizačné svetlo otvorenie (24Vac, 2W); alternatívne môžete pripojiť napájanie pre fotobunku (TX) na tieto svorky (za predpokladu, že ste nastavili parameter **A8** na hodnotu **02**, rozšírenom móde) kvôli testu funkčnosti fotobuniek.

**101 COM**, spoločný kontakt pro nízkonapäťový vstup a výstup.

**102 FT2**, fotobunky 2 (N.C. kontakt) <sup>(a)</sup>

**103 FT1**, fotobunky 1 (N.C. kontakt) <sup>(a)</sup>

**104 COS2**, bezpečnostná lišta 2 (N.C. kontakt alebo 8.2kOhm) <sup>(a)</sup>

**105 COS1**, bezpečnostná lišta 1 (N.C. kontakt alebo 8.2kOhm) <sup>(a)</sup>

**106 ST**, STOP príkaz (kontakt N.C.) <sup>(a)</sup>

**107 PP**, krok-krok príkaz vstup

**108** Anténa

**109** Svorka pre anténový kábel zásuvného prijímača (ak budete pripojovať externú anténu použijete kábel RG58)

**110 ORO**, vstup pro ovládací hodiny

**111 PED**, vstup pre ovládanie čiastočného otvorenia (N.O. kontakt): z výroby nastaveno na otvorenie 30%

**0 CH**, vstup pre ovládanie zatvorenia (kontakt N.O.)

**1 AP**, vstup pre otváranie (kontakt N.O.)

**2 COM**, spoločný COM

**27,28 COM**, spoločný COM

**H70/104AC** ma 3 biele konektory, Popis:

**SB** Káble mikrospínače pri odblokovaní motoru (N.C): pri rozpojení motor nepracuje <sup>(a)</sup>

**FC** Káble koncového spínače motoru(N.C.) **ENC**  
Káble enkodéru motoru

**H70/105AC** má svorkovnice pre univerzálne použitie. Popis svorkovnic:

**1 +5Vdc**, len pro ROGER motor enkodér napájania

**2 24Vac**, len pro ROGER motor magnetický koncový spínač napájania

**3 FC1**, koncový spínač 1 vstup (N.C.) - nastaviteľné parametrom **8-(72 0 rozšírenom móde)** <sup>(c)</sup>

**99 FC2**, koncový spínač 1 vstup (N.C.) - nastaviteľné parametrom **8-(72 v rozšírenom móde)** <sup>(c)</sup>

**0** Nepripojujte

**1 ENC**, ROGER motor enkodér signál <sup>(b)</sup>

**2 COM**, spoločník pro nízko napäťový vstup a výstup

### UPOZORNENIE

1 Bezpečnostné prvky, ktoré nie sú nainštalované s (N.C.) kontaktmi, musia byť elektricky prepojené so svorkou COM, alebo deaktivované nastavením príslušného parametru (par. **50, 51, 53, 54, 73, 74** ).

2 Optický enkodér je povolený z výroby; nastaviteľný na parametre **6-(75 v rozšírenom móde)**, vyberte príslušnú hodnotu pre používaný motor.

**0-** (**71 v rozšírenom móde**), továrne nastavenie je **01**, jak je ukázané dole.

## 4. Zapojenia motoru

Motor a koncové spínače sú už predzapojené.

V prípade, že potrebujete zmeniť rotáciu káblov, môžete tak urobiť bez akékoľvek zásahu v parametri 0- (71 v rozšírenom móde).

Vstup **FT1** a **FT2** sú povolené z výroby.

**AK NIE SÚ FOTOBUNKY 1 PRIPOJENÉ**

Nastavte 50 00, 51 00, 52 00

**AK NIE SÚ FOTOBUNKY 2 PRIPOJENÉ**

Nastavte 53 00, 54 00, 55 00

## 5 Rádiový prijímač plug-in

### Prijímač

Zasuňte prijímač do riadiacej jednotky

**P1** otvorenie celej brány (prednastavený krokový režim)

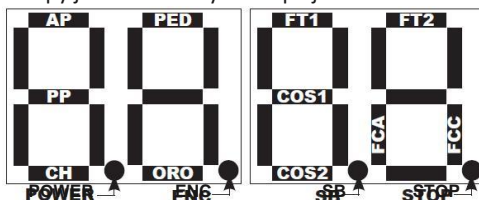
**P2** čiastočné otváranie brány

### Programovanie vysieláčov:

1. Stlačte P1 – rozsvieti sa LED
2. Stačte (1 sekundu) ľavé tlačidlo vysieláča
3. Počkajte kým LED zhasne
4. Stlačte P2 – rozsvieti sa LED
5. Stačte (1 sekundu) pravé tlačidlo vysieláča
6. Počkajte kým LED zhasne

*V prípade potreby alebo mylného stlačenia, vyresetujte prijímač stlačením oboch tlačidiel (P1 aj P2) prijímača a celú procedúru znova zopakujte.*

Vstupy jsou zobrazeny na displeji:



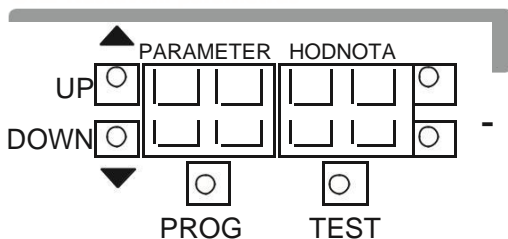
STĀLE ZAPNUTÉ FT = Fotobunky

COS = bezpeč. lišta

SB = odblokovanie

Ak sú vstupy (N.C.) uzavreté tak je príslušný segment rozsvietený. Segmenty príslušných (N.O.) kontaktov, sa rozsvietia pri ich použití.

**BEZPEČNOSTNÝ PRVOK VYPNUTÝ PARAMETROM:**  
príslušný LED segment bliká.



<b>UP</b>	Další parameter
<b>DOWN</b>	Predošlý parameter
<b>+</b>	Zvyšuje hodnotu parametru o 1
<b>-</b>	Snižuje hodnotu parametru o 1
<b>PROG</b>	Programovanie
<b>TEST</b>	Test mód povolený

Ako vyplýva z obrázku vyššie na displeji sú zobrazené parametre vľavo a hodnoty vpravo

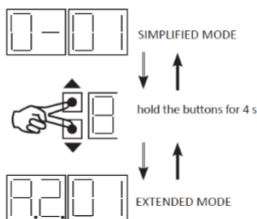
Menu riadiacej jednotky zobrazíte stlačením UP a DOWN

## Zjednodušené/rozšírené menu

Riadiaca jednotka sa dá prevádzkovať v dvoch typoch menu:

1. v rozšírenom (EXTENDED MODE)– dá sa meniť kompletne nastavenie pohonu vrátane špeciálnych nastavení
2. v jednoduchom (SIMPLIFIED MODE) – bežné jednoduché nastavenie v ktorom môžete vykonať základné nastavenia, pričom špeciálne nastavenia zostávajú nastavené podľa výrobných nastavení.

Riadiaca jednotka je od výroby nastavená v jednoduchom menu. Do rozšíreného menu sa prepnete podržaním tlačidla UP a tlačidla DOWN po dobu štyroch sekúnd.



## Pohotovostný režim

Po 30 minútach nečinnosti sa riadiaca jednotka prepne do pohotovostného režimu – na displeji bude blikať len jedna bodka. Jednotka sa aktivuje znova do jednoduchého menu, ak displej znova aktivujete stlačením UP, DOWN,

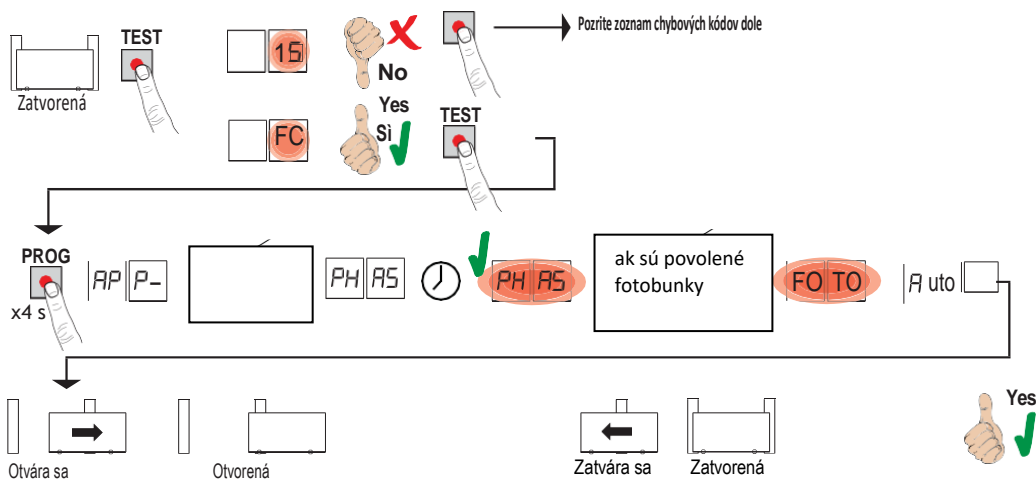
## TEST režim

Tlačítko TEST stláčajte za účelom pretestovania pohonu len v prípade, že pohon nie je v pohybe. V opačnom prípade spôsobíte tlačidlom TEST zastavenie pohonu.



Ak chcete pohon pretestovať stlačte tlačidlo TEST. V prípade, že je všetko v poriadku, na displeji sa zjaví 00, prípadne FA (ak je aktivovaný mechanický doraz otvorenia) alebo FC (ak je aktivovaný mechanický doraz zatvorenia) Ak sa zjaví iný znak/kód odstráňte chybu pomocou návodu na odstránenie chybových kódov.

## Zaučací proces a nastavenie riadiacej jednotky



1. Uistite sa, že parameter 71 je nastavený správne (výrobné nastavenie je motor napravo pri pohľade z vnútornej strany brány)
2. Zatvorte bránu, stlačte TEST – na displeji sa musí zobrazíť FC, alebo 00
3. Podržte PROG 4 sekundy
4. Na displeji sa zjaví APP-, opätovným stlačením PROG spustíte zaučací proces chodu brány
5. Na displeji sa objaví AUTO a brána sa začne otvárať
6. Na displeji začne blikať AUTO a brána sa začne zatvárať
7. Na displeji sa objaví FOTO (ak sú povolené fotobunky)
8. Po úspešnom dokončení zaučacieho chodu brány sa prepne displej do základného zobrazenia

**Nastavenie parametrov riadiacej jednotky v jednoduchom menu (SIMPLIFIED MODE)**

<b>0 01</b>	<b>Pozícia motoru</b>
00	Na ľavej strane pri pohľade zvnútra
01	Na pravej strane pri pohľade zvnútra

<b>1 00</b>	<b>Automatické zatváranie</b>
00	Deaktivované. Brána sa po výpadku prúdu automaticky nezavrie.
01 - 15	Aktivované. Počet pokusov o zatvorenie brány po zaznamenaní prekážky fotobunkami.
99	Aktivované. Pohon sa pokúša o zatvorenie brány neprestajne.

<b>2 30</b>	<b>Čas pauzy</b>
0 - 90	Sekundy pauzy.
92 - 99	2 minúty až 9 minút pauzy

<b>3 00</b>	<b>Výpadok prúdu</b>
00	Deaktivovať opätovné zatvorenie po obnove elektrického prúdu.
01	Aktivovať opätovné zatvorenie po obnove elektrického prúdu.

<b>4 00</b>	<b>Generátor mód</b>
00	Deaktivované.
01	Umožňuje digitálne filtrovanie pre prídavné napájanie z generátoru.

<b>5 00</b>	<b>Predblikávanie</b>
00	Deaktivované.
01 - 10	Sekundy predblikávania.
99	5 – sekundové predblikávanie len pri zatváraní brány.

<b>6 00</b>	<b>Výber režimu otvárania a zatvárania</b>
00	Krokový režim: otvoriť-stop-zatvoriť-stop-otvoriť-stop-zatvoriť...
01	Režim bytový dom: Brána sa otvorí a zatvorí sa po čase nastavenom v rámci automatického zatvárania. Časovač automatického zatvárania sa reštartuje v prípade obdržania nového príkazu. V prípade otvárania brány sú iné obržané príkazy ignorované. Ak je deaktivované automatické zatváranie, bude sa tento režim automaticky pokúšať zatvoriť bránu.
02	Režim bytový dom: Brána sa otvorí a zatvorí sa po čase nastavenom v rámci automatického zatvárania. Časovač automatického zatvárania sa nereštartuje v prípade obdržania nového príkazu. V prípade otvárania brány sú iné obržané príkazy ignorované. Ak je deaktivované automatické zatváranie, bude sa tento režim automaticky pokúšať zatvoriť bránu

03	Otvoriť-zatvoriť-otvoriť-zatvoriť
04	Otvoriť-zatvoriť-stop-otvoriť...

<b>7 00</b>	<b>Blikanie majáku</b>
00	Fixné.
01	Jedno bliknutie za sekundu.
02	Normálna frekvencia pri otváraní, zrýchlená frekvencia pri zatváraní.

<b>8 01</b>	<b>Povolenie koncových spínačov</b>
00	Koncové spínače nie sú pripojené.
01	Koncové spínače pre otvorenie a zatvorenie sú pripojené.
02	Je pripojený len koncový spínač pre otvorenie.

<b>9 05</b>	<b>Nastavenie krútiaceho momentu</b>
01	Minimálny krútiaci moment.
08	Maximálny krútiaci moment.

<b>A – 06</b>	<b>Nastavenie krútiaceho momentu pri spomalení</b>
01	Minimálny krútiaci moment.
08	Maximálny krútiaci moment.

<b>b 01</b>	<b>Výber enkodéru</b>
01	Optický enkodér.
02	Magnetický enkodér.

**Nastavenie parametrov riadiacej jednotky v rozšírenom menu (EXTENDED MODE)**

<b>A2 00</b>	<b>Automatické zatvorenie po zaznamenaní prekážky fotobunkami (z polohy úplného otvorenia brány)</b>
00	Deaktivované.
01 – 15	Od 1 do 15 pokusov zatvorenia po tom čo fotobunka zaznamenala prekážku. Po tom čo je dosiahnutý nastavený počet pokusov, brána zostane otvorená.
99	Brána sa skúša zatvárať neprestajne.

<b>A3 00</b>	<b>Automatické zatvorenie po výpadku prúdu</b>
00	Deaktivované. Brána sa po výpadku prúdu automaticky nezavrie.
01	Aktivované. Ak nie je brána úplne otvorená pri výpadku prúdu, začne sa po 5 – tich bliknutiach majáka (bez ohľadu na nastavenie parametru A5) zatvárať. Brána sa začne zatvárať pomalým manévrom v špeciálnom režime.

<b>A4 00</b>	<b>Výber režimu otvárania a zatvárania</b>
00	Krokový režim: otvoriť-stop-zatvoriť-stop-otvoriť-stop-zatvoriť...
01	Režim bytový dom: Brána sa otvorí a zatvorí sa po čase nastavenom v rámci automatického zatvárania. Časovač automatického zatvárania sa reštartuje v prípade obdržania nového príkazu. V prípade otvárania brány sú iné obržané príkazy ignorované. Ak je deaktivované automatické zatváranie (A2 00), bude sa tento režim automaticky pokúšať zatvoriť bránu (A2 01)
02	Režim bytový dom: Brána sa otvorí a zatvorí sa po čase nastavenom v rámci automatického zatvárania. Časovač automatického zatvárania sa nereštartuje v prípade obdržania nového príkazu. V prípade otvárania brány sú iné obržané príkazy ignorované. Ak je deaktivované automatické zatváranie (A2 00), bude sa tento režim automaticky pokúšať zatvoriť bránu (A2 01)
03	Otvoriť-zatvoriť-otvoriť-zatvoriť
04	Otvoriť-zatvoriť-stop-otvoriť...

<b>A5 00</b>	<b>Predblikávanie majáku</b>
00	Deaktivované. Maják bliká len počas otvárania a zatvárania.
01– 10	Predblikávanie 1 až 10 sekúnd pred každým manévrom
99	5 – sekundové predblikávanie pred zatváracím manévrom

<b>A6 00</b>	<b>Režim bytový dom pre čiastočné otvorenie brány (prechod chodcov)</b>
00	Deaktivované. Brána sa v rámci čiastočného otvorenia otvára v režime otvoriť-stop-zatvoriť-stop-otvoriť...
01	Aktivované. Príkazy v rámci čiastočného otvárania sú pri otváraní brány ignorované.

<b>A7 00</b>	<b>Aktivovanie režimu: Človek prítomný</b>
00	Deaktivované.
01	Aktivované. Tlačidlá pre otvorenie/zatvorenie musia byť držané, v opačnom prípade sa brána zastaví

<b>A8 00</b>	<b>Indikácia otvorenej brány / test fotobuniek a „šetrenia batérie“</b>
00	Maják je vypnutý ak je brána zatvorená, ak je otvorená alebo je v pohybe, tak svieti
01	Maják bliká pomaly počas otvárania a zostane svietiť ak je brána kompletne otvorená. Počas zatvárania bliká rýchlo. Ak je brána počas manévru zastavená pričom nedosiahla koncovú pozíciu, maják blikne 2 – krát každých 15 sekúnd.
02	Nastavte 02 ak je svorka SC používaná na test fotobuniek.

<b>11 15</b>	<b>Nastavenie spomalenia počas otvárania a zatvárania</b>
01 - 30	01 – najkratšia dĺžka spomalenia 30 – najdlhšia dĺžka spomalenia

<b>13 10</b>	<b>Nastavenie dosiahnutia úplného otvorenia brány zvolenou rýchlosťou</b> Rýchlosť manévru je nastavená parametrom 42. Po spomalení brána dosiahne polohu kompletného otvorenia nastavenou rýchlosťou. Možné nastaviť v prípade ak nie sú namontované koncové dorazy.
--------------	--

Parameter 13 sa zobrazuje len v prípade, že nie sú k dispozícii koncové dorazy na bráne (nastaviteľné v parametri 72) a snímač je povolený (nastaviteľné v parametri 75)

<b>15 30</b>	<b>Nastavenie čiastočného otvárania (%).</b>
10 - 99	Od 10 % po 99 % celkovej dráhy brány.

<b>16 00</b>	<b>Nastavenie trvania manévru – predĺženie časového nastavenia</b>
	Tento parameter je zobrazovaný len v prípade deaktivovaného enkodéru (75 00)
00	Nastavenie ak je riadiaca jednotka použitá pre klasické motory.
01	Nastavenie ak je riadiaca jednotka použitá pre hydraulické motory.

<b>21 30</b>	<b>Nastavenie času automatického zatvárania</b> Čas sa začne odpočítavať po dosiahnutí polohy úplného otvorenia brány. Po dosiahnutí nastaveného času sa brána automaticky začne zatvárať. Nastavený čas sa reštartuje po zaznamenaní prekážky fotobunkami a začne odpočítavať znova.
00 - 90	Nastavenie času pauzy od 0 do 99 sekúnd.
92 - 99	Nastavenie času pauzy od 2 do 9 minút.

<b>22 20</b>	<b>Nastavenie pracovného času</b>
01 - 99	Sekundy pohybu.
<i>Parametre</i>	<i>22 a 24 sú viditeľné len v prípade, ak je vypnutý enkodér (75 00)</i>
<b>24 00</b>	<b>Zdvojnásobenie pracovného času</b>
00	Vypnuté.
01	Zapnuté.
<b>27 02</b>	<b>Nastavenie reverzného času po aktivácii citlivej hrany alebo zaznamenaní prekážky</b> V tomto nastavení sa nastavuje čas reverzu, ktorý brána urobí po aktivácii citlivej hrany alebo po zaznamenaní prekážky.
00 - 60	Od 0 do 60 sekúnd.
<b>28 01</b>	<b>Doba v sekundách aktivácie elektrického zámku (v prípade, že je aktivovaný)</b>
00 - 02	Sekundy.

*Parametre 28 a 29 sú viditeľný je v prípade, že je elektrický zámok povolený v parametri 79 hodnotou 99*

<b>29 00</b>	<b>Doba aktivácie elektrického zámku</b>
00	Deaktivované.
01 – 06	Sekundy.
<b>30 00</b>	<b>Aktivácie filtra odrušenia elektrosmogu</b>
00	Vypnutý.
01	Zapnutý. Je aktivovaný dodatočný digitálny filter, ktorý optimalizuje prevádzku pohonu na miestach s vysokou úrovňou elektrosmogu.

<b>31 05</b>	<b>Nastavenie krútiaceho momentu motora pri bežnej rýchlosti motora</b> Zvýšenie alebo zníženie tohto parametru má za následok zvýšenie alebo zníženie krútiaceho momentu motora čo sa prejaví ako zvýšenie respektíve zníženie sily motora. Hodnotu pod 03 používajte len v prípade, že sa jedná o ľahkú bránu, ktorá nie je vystavená poveternostným vplyvom (napr. vetru alebo mrazom).
01 - 09	01 = -35%, 02 = -25 %, 03 = -16 %, 04 = -8 % (znížením krútiaceho momentu zvyšujete citlivosť pohonu a znižujete silu). 05 – výrobné nastavenie. 06 = +8%, 07 = +16%, 08 = +25%, 09 = +35% (zvyšovaním krútiaceho momentu motora znižujete citlivosť a zvyšujete silu motora).
<b>32 06</b>	<b>Nastavenie krútiaceho momentu motora pri spomalení motora</b> Zvýšenie alebo zníženie tohto parametru má za následok zvýšenie alebo zníženie krútiaceho momentu motora čo sa prejaví ako zvýšenie respektíve zníženie sily motora. Hodnotu pod 03 používajte len v prípade, že sa jedná o ľahkú bránu, ktorá nie je vystavená poveternostným vplyvom (napr. vetru alebo mrazom).
01 - 09	01 = -35%, 02 = -25 %, 03 = -16 %, 04 = -8 % (znížením krútiaceho momentu znižujete silu motora). 05 – výrobné nastavenie. 06 = +8%, 07 = +16%, 08 = +25%, 09 = +35% (zvyšovaním krútiaceho momentu motora zvyšujete jeho silu).

<b>33 08</b>	<b>Nastavenie zrýchlenia pri otváraní a zatváraní</b>
01 - 08	01 – Brána zrýchli okamžite po štarte 08 – Brána zrýchli pomaly a pozvoľne.

<b>34 03</b>	<b>Nastavenie spomalenia pri začatí a ukončení manévru.</b>
00	Vypnuté.
01 - 04	Aktivované. Čím vyššia hodnota, tým väčšie spomalenie.
<b>35 08</b>	<b>Nastavenie krútiaceho momentu pri zaznamenaní prekážky tlakovou lištou alebo enkodérom</b>
00	Vypnuté.
01 - 08	Zapnuté. Čím vyššia hodnota, tým väčší krútiaci moment.
<b>36 03</b>	<b>Aktivácia maximálneho krútiaceho momentu pri začatí manévru.</b> Nastavená hodnota zodpovedá času v sekundách, počas ktorého príde k vyprodukovaniu maximálneho krútiaceho momentu po štarte manévru.
00 - 20	Deaktivované

<b>37 00</b>	<b>Zníženie krútiaceho momentu v poslednom úseku pri konci manévru</b> Pri niektorých bránach sa vyžaduje zníženie krútiaceho momentu pred koncom manévru z dôvodu zamedzenia vibrácií pri konci manévru
00	Deaktivované.
01 - 05	Aktivované. Čím vyššia hodnota, tým je dlhší úsek zníženia točivého momentu.
<b>38 00</b>	<b>Zvýšenie tlaku pri použití elektrického zámku</b>
00	Deaktivované.
01 – 04	Tlak v sekundách pri otváraní v smere zatvárania brány. (uľahčenie otvárania pri vetre), len ak je použitý elektrický zámok.
<b>41 01</b>	<b>Nastavenie fázy spomalenia</b>
00	Deaktivované
01 – 02	Úroveň spomalenia.
<b>42 60</b>	<b>Nastavenie citlivosti pri náraze na prekážku pri štandardnej rýchlosti</b> Nastavovanie sily nárazu na prekážku pri štandardnej rýchlosti vykonávania manévru.

<b>43 10</b>	<b>Nastavenie citlivosti pri náraze na prekážku pri spomalenej rýchlosti</b>
01 - 99	Nastavovanie sily nárazu na prekážku pri spomalenej rýchlosti vykonávania manévru. 01 – úplne necitlivé, 99 – maximálna citlivosť



<b>49 00</b>	<b>Nastavenie počtu pokusov automatického zatvorenia brány po aktivácii citlivej hrany alebo detekcii prekážky</b>
0	žiadne pokusy automatického zatvorenia brány.
01- 03	1 až 3 pokusy automatického zatvorenia brány. Odporúčame nastaviť hodnotu rovnakú alebo nižšiu ako je hodnota nastavená v rámci parametru A2 Automatické zatvorenie bude realizované len v prípade, ak je brána kompletne otvorená.

<b>50 00</b>	<b>Nastavenie módu práce fotobuniek počas otvárania brány (FT1)</b>
0	Deaktivované. Fotobunky nie sú nainštalované alebo nie sú aktívne.
01	STOP. Brána zostane stáť až do obržania nasledujúceho príkazu.
02	OKAMŽITÝ REVERZ. Brána okamžite reverzuje, ak je aktivovaná fotobunka počas otvárania brány.
03	STOP POČAS PRÍTOMNOSTI PREKÁŽKY. Brána zastaví a stojí tak dlho, pokým fotobunky evidujú prítomnosť prekážky. Po odstránení prekážky zo zorného poľa fotobuniek brána pokračuje v otváraní.
04	ONESKORENÝ REVERZ. Brána zastaví a stojí tak dlho, pokým fotobunky evidujú prítomnosť prekážky. Po odstránení prekážky sa brána začne zatvárať.

<b>51 02</b>	<b>Nastavenie módu práce fotobuniek počas zatvárania brány (FT1)</b>
0	Deaktivované. Fotobunky nie sú nainštalované alebo nie sú aktívne.
01	STOP. Brána zostane stáť až do obržania nasledujúceho príkazu.
02	OKAMŽITÝ REVERZ. Brána okamžite reverzuje, ak je aktivovaná fotobunka počas zatvárania brány.
03	STOP POČAS PRÍTOMNOSTI PREKÁŽKY. Brána zastaví a stojí tak dlho, pokým fotobunky evidujú prítomnosť prekážky. Po odstránení prekážky zo zorného poľa fotobuniek brána pokračuje v zatváraní.
04	ONESKORENÝ REVERZ. Brána zastaví a stojí tak dlho, pokým fotobunky evidujú prítomnosť prekážky. Po odstránení prekážky zo zorného poľa fotobuniek sa brána začne otvárať.

<b>52 01</b>	<b>Nastavenie módu práce fotobuniek pri zatvorenej bráne (FT1)</b>
00	Pokým fotobunky evidujú prítomnosť prekážky, brána sa nezačne otvárať.
01	Ak je zadaný príkaz pre otvorenie, brána sa začne otvárať aj keď fotobunky evidujú prítomnosť prekážky
02	Fotobunky vysielajú príkaz k otvoreniu, keď evidujú prítomnosť prekážky.

<b>53 00</b>	<b>Nastavenie módu práce fotobuniek počas otvárania brány (FT2)</b>
00	Deaktivované. Fotobunky nie sú nainštalované alebo nie sú aktívne.
01	STOP. Brána zostane stáť až do obržania nasledujúceho príkazu.
02	OKAMŽITÝ REVERZ. Brána okamžite reverzuje, ak je aktivovaná fotobunka počas otvárania brány.
03	STOP POČAS PRÍTOMNOSTI PREKÁŽKY. Brána zastaví a stojí tak dlho, pokým fotobunky evidujú prítomnosť prekážky. Po odstránení prekážky zo zorného poľa fotobuniek brána pokračuje v otváraní.
04	ONESKORENÝ REVERZ. Brána zastaví a stojí tak dlho, pokým fotobunky evidujú prítomnosť prekážky. Po odstránení prekážky zo zorného poľa fotobuniek sa brána začne zatvárať.

<b>54 00</b>	<b>Nastavenie módu práce fotobuniek počas zatvárania brány (FT2)</b>
00	Deaktivované. Fotobunky nie sú nainštalované alebo nie sú aktívne.
01	STOP. Brána zostane stáť až do obržania nasledujúceho príkazu.
02	OKAMŽITÝ REVERZ. Brána okamžite reverzuje, ak je aktivovaná fotobunka počas zatvárania brány.
03	STOP POČAS PRÍTOMNOSTI PREKÁŽKY. Brána zastaví a stojí tak dlho, pokým fotobunky evidujú prítomnosť prekážky. Po odstránení prekážky zo zorného poľa fotobuniek brána pokračuje v zatváraní.
04	ONESKORENÝ REVERZ. Brána zastaví a stojí tak dlho, pokým fotobunky evidujú prítomnosť prekážky. Po odstránení prekážky zo zorného poľa fotobuniek sa brána začne otvárať.

<b>55 01</b>	<b>Nastavenie módu práce fotobuniek pri zatvorenej bráne (FT2)</b>
00	Pokým fotobunky evidujú prítomnosť prekážky, brána sa nezačne otvárať.
01	Ak je zadaný príkaz pre otvorenie, brána sa začne otvárať aj keď fotobunky evidujú prítomnosť prekážky
02	Fotobunky vysielajú príkaz k otvoreniu, keď evidujú prítomnosť prekážky.

<b>56 00</b>	<b>Nastavenie zatvárania príkazom so 6 sekundovým odkladom po aktivácii fotobuniek (FT1 + FT2)</b> Tento parameter je neviditeľný ak bol predtým nastavený parameter A8 na hodnotu 03 alebo 04
00	Deaktivované.
01	Aktivované. Ak je prerušená fotobunka FT1, príkaz na zatvorenie je odoslaný o 6 sekúnd neskôr.
02	Aktivované. Ak je prerušená fotobunka FT2, príkaz na zatvorenie je odoslaný o 6 sekúnd neskôr.
<b>60 01</b>	<b>Nastavenie prerušenia na koncový spínač</b>
00	Prerušenie OFF na koncový spínač.
01	Prerušenie ON na koncový spínač.
<b>61 01</b>	<b>Nastavenie prerušenia na fotobunky</b>
01	Prerušenie OFF na fotobunky.
02	Prerušenie ON na fotobunky.
<b>62 01</b>	<b>Nastavenie prerušenia cez STOP</b>
01	Prerušenie OFF na STOP.
<b>63 01</b>	<b>Výber enkodéru</b>
01	Optický enkodér.
02	Magnetický enkodér.

<b>63 00</b>	<b>Nastavenie reverznej brzdy</b>
00 – 01	00 – deaktivované 01 – aktivované

<b>64 05</b>	<b>Dĺžka brzdienia</b>
01 - 20	Dĺžka v desatinách sekundy

<b>65 08</b>	<b>Sila brzdienia</b>
01 - 08	01 minimálna sila brzdienia.....08 maximálna sila brzdienia

<b>71 01</b>	<b>Výber pozície inštalácie motora (pri pohľade zvnútra brány)</b>
0	Motor inštalovaný naľavo
1	Motor inštalovaný napravo

<b>72 01</b>	<b>Koncové spínače</b>
00	Nie sú pripojené žiadne koncové spínače.
01	Sú pripojené koncové spínače pre otvorenie a zatvorenie.
02	Je pripojený koncový spínač len pre otvorenie.

<b>73 00</b>	<b>Nastavenie citlivej hrany COS1</b>
00	Citlivá hrana nie je nainštalovaná.
01	NC kontakt (normally closed). Brána reverzuje iba pri otváraní.
02	Kontakt s 8k2 resistorom. Brána reverzuje iba pri otváraní.
03	NC kontakt (normally closed). Brána reverzuje vždy.
4	Kontakt s 8k2 resistorom. Brána reverzuje vždy.

<b>74 00</b>	<b>Nastavenie citlivej hrany COS2</b>
00	Citlivá hrana nie je nainštalovaná.
01	NC kontakt (normally closed). Brána reverzuje iba pri zatváraní.
02	Kontakt s 8k2 resistorom. Brána reverzuje iba pri zatváraní.
03	NC kontakt (normally closed). Brána reverzuje vždy.
04	Kontakt s 8k2 resistorom. Brána reverzuje vždy.

<b>75 01</b>	<b>Nastavenie enkodéru</b>
00	Nepripojený.
01	Optický.
02	Magnetický.

<b>76 00</b>	<b>Konfigurácia rádiového kanála 1 (PR1)</b> so zapojeným prijímačom ROGER TECHNOLOGY.
--------------	---

<b>77 01</b>	<b>Konfigurácia rádiového kanála 2 (PR2)</b> so zapojeným prijímačom ROGER TECHNOLOGY.
00	Krokový režim.
01	Čiastočné otvorenie.
02	Otvorenie.
03	Zatvorenie.
04	Stop.
05	Maják. Svorka COR je riadený z diaľkového ovládača. Svetlo zostane zasvietené, pokiaľ je diaľkové ovládanie aktívne. Parameter 79 je ignorovaný.
06	Maják v krokovom režime (PP). Výstup COR je riadený z diaľkového ovládača. Diaľkový ovládač zapína a vypína svetelnú závoru. Parameter 79 je ignorovaný.
07	Krokový režim s dodatočným potvrdením. Aby sa zabránilo neúmyselnému spusteniu motora prostredníctvom náhodného stlačenia tlačidla, je vyžadované dodatočné potvrdenie tlačidlom. (musí byť uskutočnené v rámci nasledujúcich 2 sekúnd).
08	Čiastočné otvorenie s dodatočným potvrdením. Aby sa zabránilo neúmyselnému spusteniu motora prostredníctvom náhodného stlačenia tlačidla, je vyžadované dodatočné potvrdenie tlačidlom. (musí byť uskutočnené v rámci nasledujúcich 2 sekúnd).
09	Otvorenie s dodatočným potvrdením. Aby sa zabránilo neúmyselnému spusteniu motora prostredníctvom náhodného stlačenia tlačidla, je vyžadované dodatočné potvrdenie tlačidlom. (musí byť uskutočnené v rámci nasledujúcich 2 sekúnd).
10	Zatvorenie s dodatočným potvrdením. Aby sa zabránilo neúmyselnému spusteniu motora prostredníctvom náhodného stlačenia tlačidla, je vyžadované dodatočné potvrdenie tlačidlom. (musí byť uskutočnené v rámci nasledujúcich 2 sekúnd).

<b>78 00</b>	<b>Nastavenie frekvencie blikania majáka</b>
0	Nastavenie frekvencie blikania je prebraté elektronicky z riadiacej jednotky majáka
1	Pomalé blikanie
2	Pomalé blikanie pri otváraní brány, rýchle blikanie pri zatváraní brány.

<b>79 02</b>	<b>Nastavenie módu blikania majáku</b>
00	Deaktivované.
01	Pulzové. Svetlo krátko zasvieti pred započatím každého manévru.
02	Aktívne. Svetlo svieti počas celého pohybu brány.
03 - 90	Svetlo svieti od 3 do 90 sekúnd po uskutočnení manévru.
92 - 99	Svetlo svieti od 2 do 9 minút po uskutočnení manévru.

<b>80 00</b>	<b>Nastavenie kontaktných hodín</b> Keď je nastavená funkcia hodín, brána sa otvorí a zostane otvorená Zatvorenie brány nastavte externým zariadením.
00	Keď je nastavená funkcia hodín, brána sa otvorí a zostane otvorená. Akýkoľvek prijatý príkaz je ignorovaný.
01	Keď je nastavená funkcia hodín, brána sa otvorí a zostane otvorená. Akýkoľvek prijatý príkaz je akceptovaný. Ak sa brána znovu otvorí, funkcia hodín sa reaktivuje.

<b>90</b>	<b>Obnovenie výrobných nastavení</b> Táto procedúra je možná iba vtedy, ak prístup do programovania nie je chránený heslom. Obnovenie výrobných nastavení sa vykoná stlačením a podržaním tlačidiel <b>+</b> a <b>-</b> po dobu asi 4 sekúnd, pokým sa na displeji nezobrazí <b>rE5</b> Upozornenie: Touto procedúrou budú zrušené všetky nastavenia vykonané predtým okrem nastavení v parametri A1. Po vykonaní tejto procedúry sa uistite, či sú všetky nastavenia nastavené v súlade s potrebami a požiadavkami inštalácie.
02 - 90	Táto procedúra môže byť taktiež vykonaná súčasným stlačením <b>šípky hore a dole</b> a to takto: <ul style="list-style-type: none"><li>- vypnite prívod prúdu</li><li>- stlačte a držte tlačidlá pokým <b>šípky hore a dole</b> sa riadiaca jednotka nezapne</li><li>- po 4 sekundách začne blikať na displeji: <b>rE5-</b></li><li>- týmto je predmetná procedúra vykonaná</li></ul>

	<b>Identifikačné číslo motora</b> Identifikačné číslo motora pozostáva z hodnôt zobrazovaných od parametru n0 po parameter n6 Hodnoty uvedené dole sú len príkladové:
n0 01 n1 23 n2 45 n3 67 n4 89 n5 01 n6 23	Verzia hardvéru Rok výroby Týždeň výroby Sériové číslo Verzia softvéru

	<b>Zobrazenie cyklov (manévrov) uskutočnených motorom</b> Číslo pozostáva z hodnôt parametru oП po o1 vynásobené 100 Hodnoty uvedené dole sú len príkladové:
oП 01 o0 23 o1 45	Uskutočnené cykly: 012345 x 100 = 1 234 500 cyklov (manévrov)
	<b>Zobrazenie cyklov (manévrov) uskutočnených motorom</b> Číslo pozostáva z hodnôt parametru oП po o1 vynásobené 100 Hodnoty uvedené dole sú len príkladové:
oП 01 o0 23 o1 45	Uskutočnené cykly: 012345 x 100 = 1 234 500 cyklov (manévrov)

	<b>Zobrazenie prevádzkových hodín motora</b> Číslo pozostáva z hodnôt parametru h0 po h1 Hodnoty uvedené dole sú len príkladové:
h0 01 h1 23	Prevádzkové hodiny motora: 01 23= 123 hodín

	<b>Zobrazenie prevádzkových dní motora</b> Číslo pozostáva z hodnôt parametru d0 po d1 Hodnoty uvedené dole sú len príkladové:
d0 01 d1 23	Prevádzkové dni motora: 01 23= 123 dní

## Heslo

Nastavenie hesla slúži na ochranu prístupu do riadiacej jednotky motora neoprávnenými osobami. S nastavenou aktívnou ochranou (CP=01) sa môžu hodnoty zobrazovať, ale nie meniť.

Iba nastavením osobného hesla je zabezpečený kontrolovaný prístup do motora.

V prípade ak ste heslo stratili, kontaktujte importéra ROGER TECHNOLOGY v Slovenskej Republike: [info@premioveprodukty.eu](mailto:info@premioveprodukty.eu)

P1 00

P2 00

P3 00

P4 00

Aktivácia hesla:

- zvolte hodnoty parametrov P1, P2, P3 a P4
- stlačte šípku hore alebo dole, aby sa Vám zobrazil parameter CP
- stlačte a držte tlačidlá plus a mínus po dobu 4 sekúnd
- displej zabliká a tým potvrdí, že heslo bolo uložené
- zapnite a vypnite riadiacu jednotku a uistite sa, že funkcia ochrany heslom je aktivovaná (CP = 01)

Dočasné odstavenie ochrany heslom:

- zadajte heslo
- parameter CP nastavte na 00

Zrušenie hesla:

- zadajte heslo a nastavte parameter CP na 00
- nastavte parametre P1, P2, P3 a P4 na 00
- stlačte šípku hore alebo dole, aby sa Vám zobrazil parameter CP
- stlačte a držte tlačidlá plus a mínus po dobu 4 sekúnd
- displej zabliká a tým potvrdí, že heslo bolo zrušené (nastavené parametre P1, P2, P3 a P4 na hodnotu 00 indikujú, že heslo nie je nastavené)
- zapnite a vypnite riadiacu jednotku

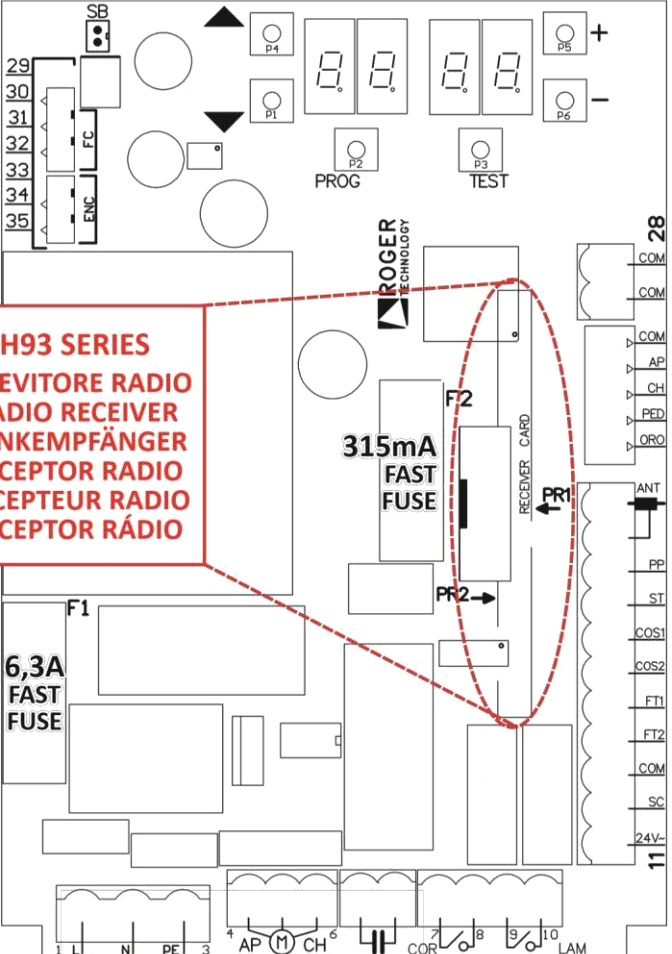
CP 00	Zmena hesla
0	Deaktivované
1	Aktivované

Schémy pripojenia príslušenstva:

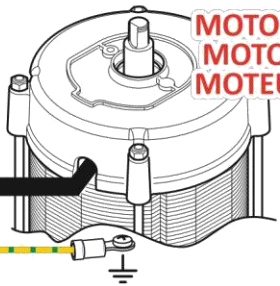


1

**H93 SERIES**  
**RICEVITORE RADIO**  
**RADIO RECEIVER**  
**FUNKEMPFÄNGER**  
**RECEPTOR RADIO**  
**RECEPTEUR RADIO**  
**RECEPTOR RÁDIO**

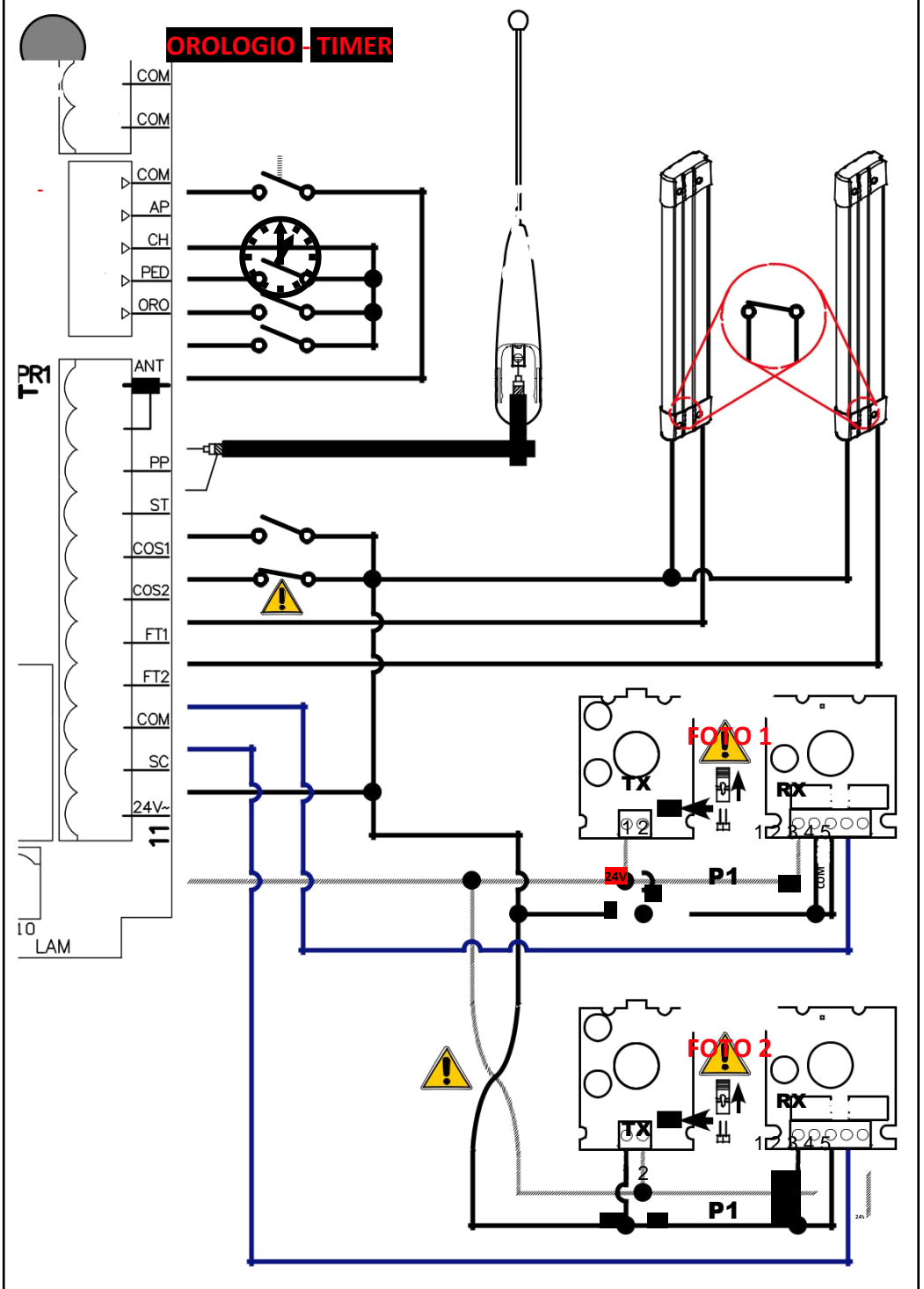


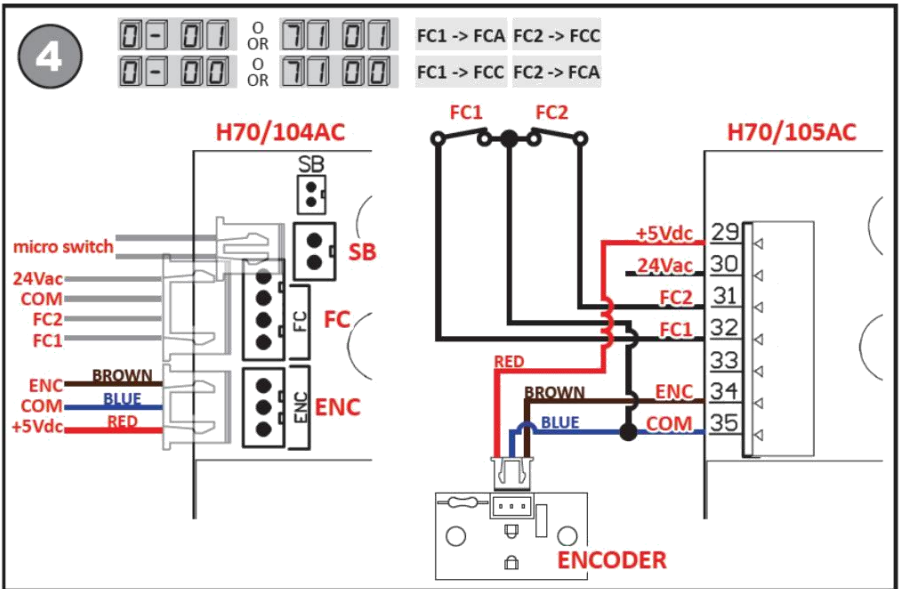
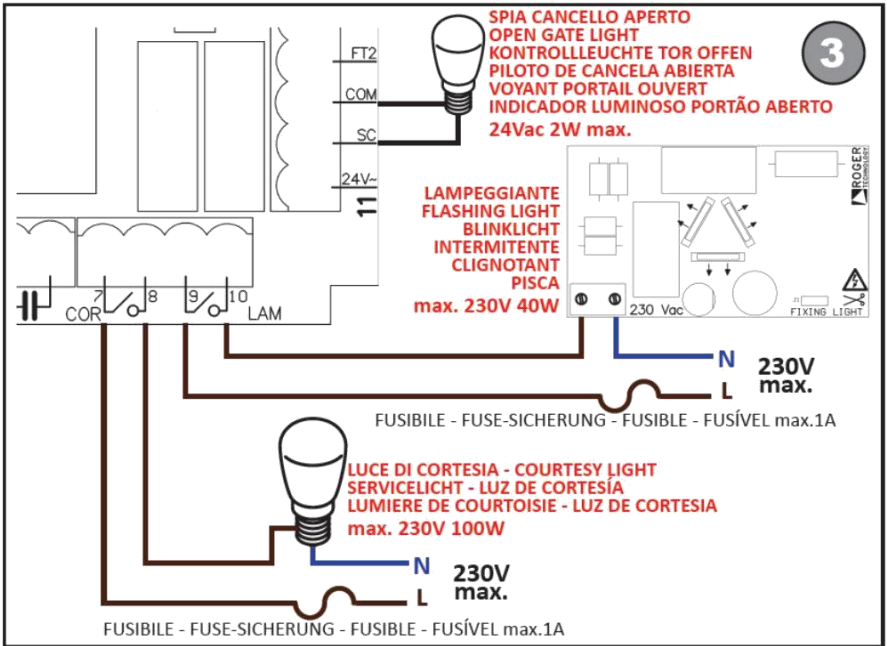
**CONDENSATORE - CAPACITOR - KONDENSATOR**  
**CONDENSADOR - CONDENSATEUR**



**MOTORE**  
**MOTOR**  
**MOTEUR**

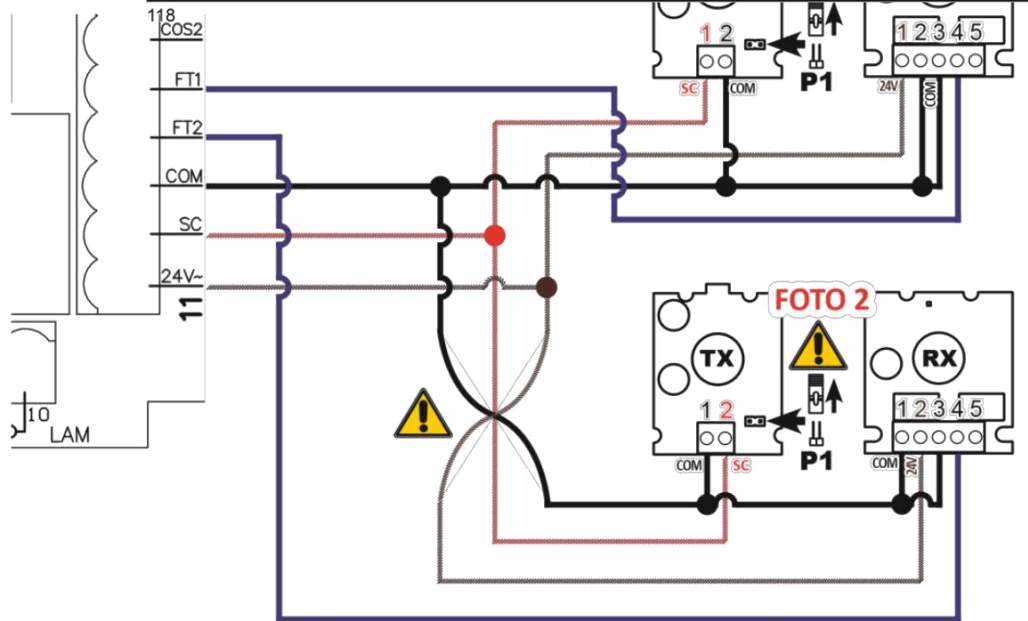
# OROLOGIO - TIMER





5

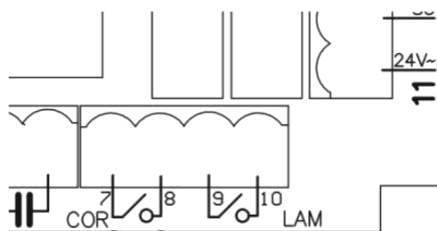
ALIMENTATORE ESTERNO  
EXTERNAL POWER SUPPLY  
EXTERNER NETZTEIL  
ALIMENTADOR EXTERNO  
ALIMENTATEUR EXTERNE  
ALIMENTADOR EXTERNO



6

79 99

ELETTROSERRATURA - ELECTRIC LOCK - ELEKTROVERRIEGELUNG  
ELECTROCERRADURA - SERRURE ELECTRIQUE - FECHADURA ELÉCTRICA



ELETTROSERRATURA  
ELECTRIC LOCK  
ELEKTROVERRIEGELUNG  
ELECTROCERRADURA  
SERRURE ELECTRIQUE  
FECHADURA ELÉCTRICA  
max 24Vac 25VA

ALIMENTATORE ESTERNO  
EXTERNAL POWER SUPPLY  
EXTERNER NETZTEIL  
ALIMENTADOR EXTERNO  
ALIMENTATEUR EXTERNE  
ALIMENTADOR EXTERNO

