

prevodový motor  
pre křídlové brány



# wingo

Inštrukcie a upozornenia pre inštalujúceho

COMPANY  
WITH QUALITY SYSTEM  
CERTIFIED BY DNV  
== ISO 9001 ==



[www.nicepohony.eu](http://www.nicepohony.eu)



# wingo

Obsah:	str.		str.		
<b>1</b>	Popis výrobku	2	<b>3</b>	Manuálny manéver alebo odblokovanie	6
<b>2</b>	Inštalácia	2	<b>4</b>	Kolaudácia	6
2.1	Prvotné previerky	2	<b>5</b>	Údržba	6
2.2	Limity použitia	2	<b>5.1</b>	Likvidácia	6
2.3	Montáž	3	<b>6</b>	Technické parametre	6
2.3.1	Upevnenie zadnej konzoly	3	<b>6.1</b>	Modely a charakteristika	6
2.3.2	Upevnenie prednej konzoly	4		<b>Inštrukcie a upozornenia pre užívateľov prevodového motora WINGO</b>	<b>7</b>
2.3.3	Otváranie brány smerom von	4			
2.4	Typická zostava systému	5			
2.5	Zapojenie prevodového motora	5			

## Dôležitá informácia

Blahoželáme vám k výberu tohto výrobku NICE. Prečítajte si, prosím, pozorne tento návod.

Aby práca s týmto návodom bola čo najjednoduchšia, zostavili sme inštrukcie v takom poradí, v akom by mali nasledovať jednotlivé fázy inštalácie.

Návod a priložené "Upozornenia pre inštalujúceho" si prečítajte pozorne ešte pred začatím inštalácie, nakoľko obsahujú dôležité informácie týkajúce sa bezpečnosti, inštalácie, používania a údržby.

Všetko, čo nie je vyslovene uvedené v tomto návode, je zakázané.

Operácie neuvedené v tomto návode môžu spôsobiť škody na výrobku, osobách a majetku.

Nice sa zrieka akejkoľvek zodpovednosti za zlú konštrukciu brány alebo deformácie, ktoré by sa mohli vyskytnúť pri jej používaní.

Neinštalujte výrobok vo výbušnom prostredí.

## 1) Popis výrobku

WINGO je elektromechanický prevodový motor na automatizovanie pohybu jedno- alebo dvojkřídlových rezidenčných brán.

Pre správne fungovanie motora by mala byť použitá riadiaca jednotka NICE.

Odblokovacie zariadenie umožňuje manuálne otvoriť bránu.

## 2) Inštalácia

### 2.1) Prvotné preverky

Skôr, ako pristúpite k inštalácii, uistite sa, že konštrukcia brány je vhodná na automatizovanie, a teda zodpovedá platným normám.

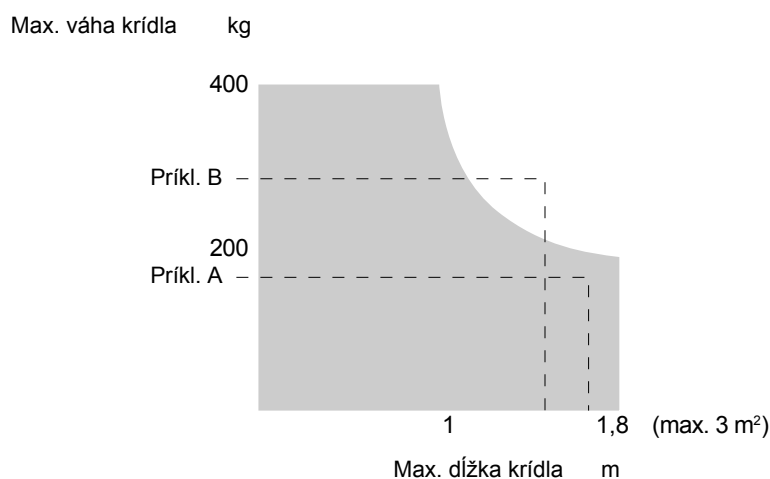
Špeciálne sa presvedčte, že:

- Brána nedre pri otváraní alebo zatváraní.
- Brána je dobre vyvážená, t.j. zastavená v akejkoľvek polohe zostane nehybná.
- Brána chodí ticho, hladko a nedre.
- Miesto vyhradené na upevnenie motora dovoľuje ľahký a bezpečný pohyb brány.
- Balenie je nepoškodené, viď **obr. 1**.
- Miesto montáže je kompatibilné s rozmermi prevodového motora (**obr. 2**), pričom netreba zabúdať, že otvorenie brány a sila prenášaná motorom závisia od toho, kde sa upevní zadná konzola. Pred začatím inštalácie si preto prečítajte odsek 2.3 "Montáž", aby ste sa uistili, že brána má dostatočný uhol otvorenia a silu, ktoré uspokojia užívateľove požiadavky.

**▲ Pamätajte si, prosím, že WINGO poháňa bránu (s jedným alebo dvoma křídla), ktorá musí byť v dobrom stave a bezpečná. Nemôže riešiť problémy, ktoré vznikli nesprávnou inštaláciou alebo zlou údržbou.**

### 2.2) Limity použitia

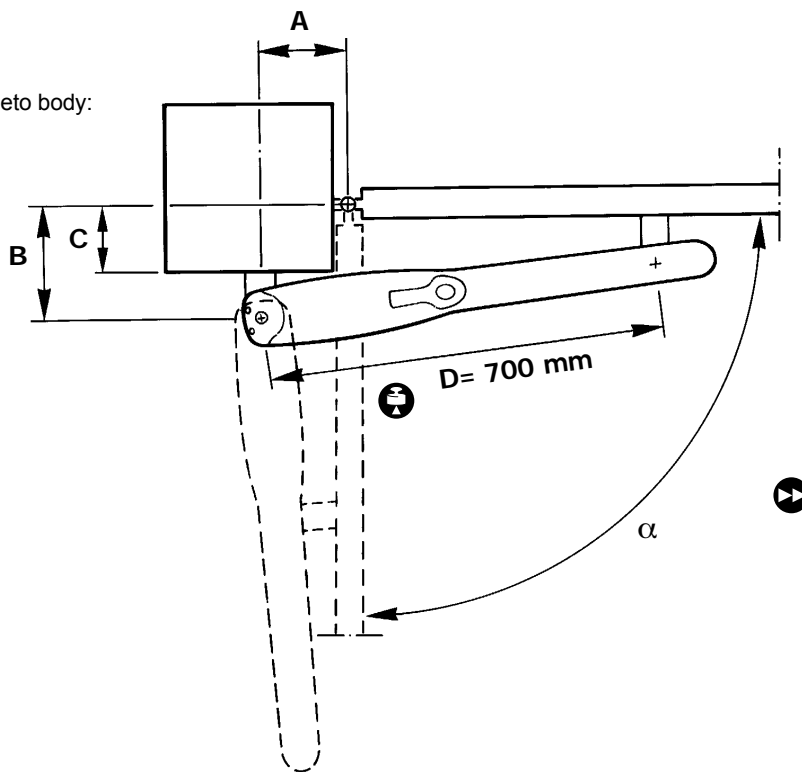
Prevedenie a výška brány (napr. nepriehľadná) a poveternostné podmienky (napr. silný vietor) môžu výrazne znížiť hodnoty uvedené v nasledovnom grafe.



### 2.3) Montáž

Na správnu montáž systému je dôležité skontrolovať tieto body:

- 1) Rozmery piliera C
- 2) Uhol otvorenia  $\alpha$
- 3) Rýchlosť
- 4) Sila

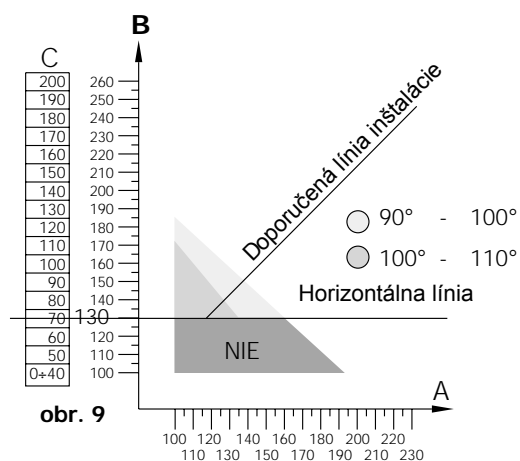
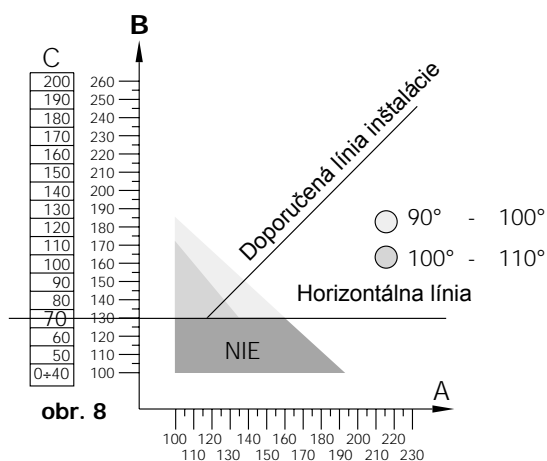


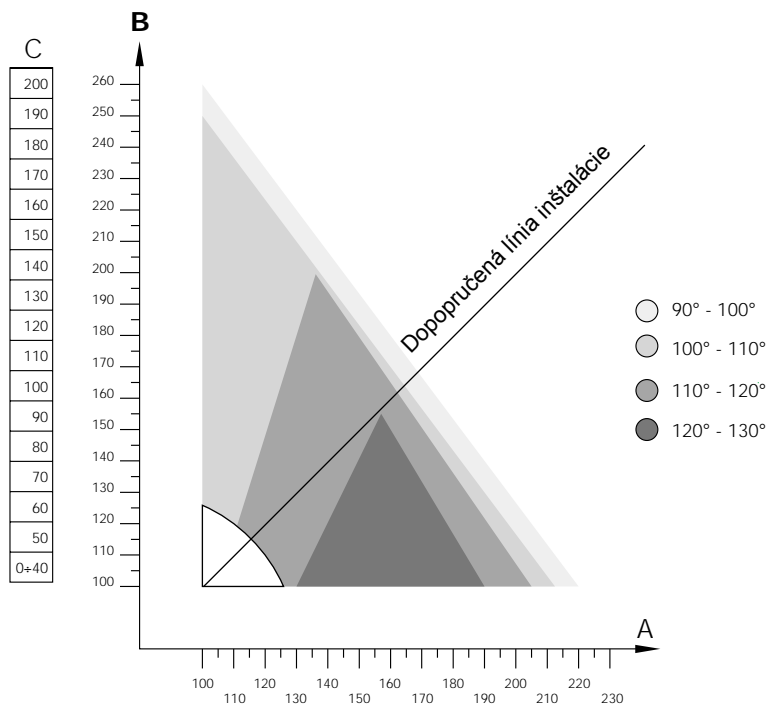
#### 2.3.1) Upevnenie zadnej konzoly

Vykonajte tieto kroky:

- 1.1 Zmerajte hodnotu C (napr. 70 mm).
- 1.2 Nájdiť hodnotu C na grafe a nakreslite horizontálnu líniu (obr. 8).
- 1.3 Nájdiť na grafe minimálnu hodnotu "B" s použitím rovnice, ktorú ste si práve nakreslili (príklad uvádza 130 mm, obr. 9). Priestor nad čiarou obsahuje body, kde môže byť upevnená konzola.
- 2 Vzťah medzi uhlom otvorenia brány a polohou konzoly (A a B) môžete vidieť na grafe týkajúcom sa výrobku (odsek o upevnení zadnej konzoly), kde miesta rôzne sfarbené predstavujú minimálne povolené uhly. Ak, napríklad (obr. 9), sa má brána otvárať na  $100^\circ \div 110^\circ$ , A a B musia nájsť na grafe bod, ktorý patrí do príslušného farebného priestoru.
- 3 Vo vnútri tohto priestoru, pamätajte, že sila prenášaná na bránu a čas otvorenia a zatvorenia sú priamo úmerné hodnotám A a B, a že pre lineárne fungovanie sa tieto hodnoty musia podobať. Dodržiavajte preto doporučenú líniu inštalácie.

#### Príklad





### 2.3.2) Upevnenie prednej konzoly

Predná konzola (45) sa upevní provizórne pomocou svorky v súlade so vzdialenosťou **D** (viď výkres v odseku 2.3 "Montáž"). Pred definitívnym upevnením:

1. Uistite sa, že línia zatvoreného motora je dokonale horizontálna (**obr. 4**).
2. Ručne otvorte a zatvorte bránu, či hladko chodí.
3. Zložte motor a privarte prednú konzolu (45).

### Upevnenie zadnej časti motora (fig. 5)

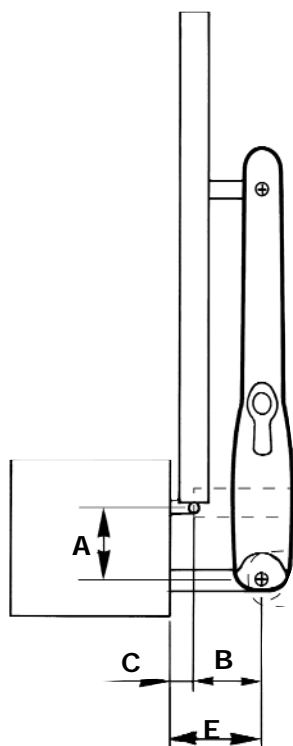
Upevnite WINGO na konzolu (44) pomocou skrutky (50), podložky (52) a matice (53). Maticu úplne zatahnite, a potom ju uvoľnite o 1/10 otáčky, aby mala malú vôľu.

### Upevnenie prednej časti motora (fig. 6)

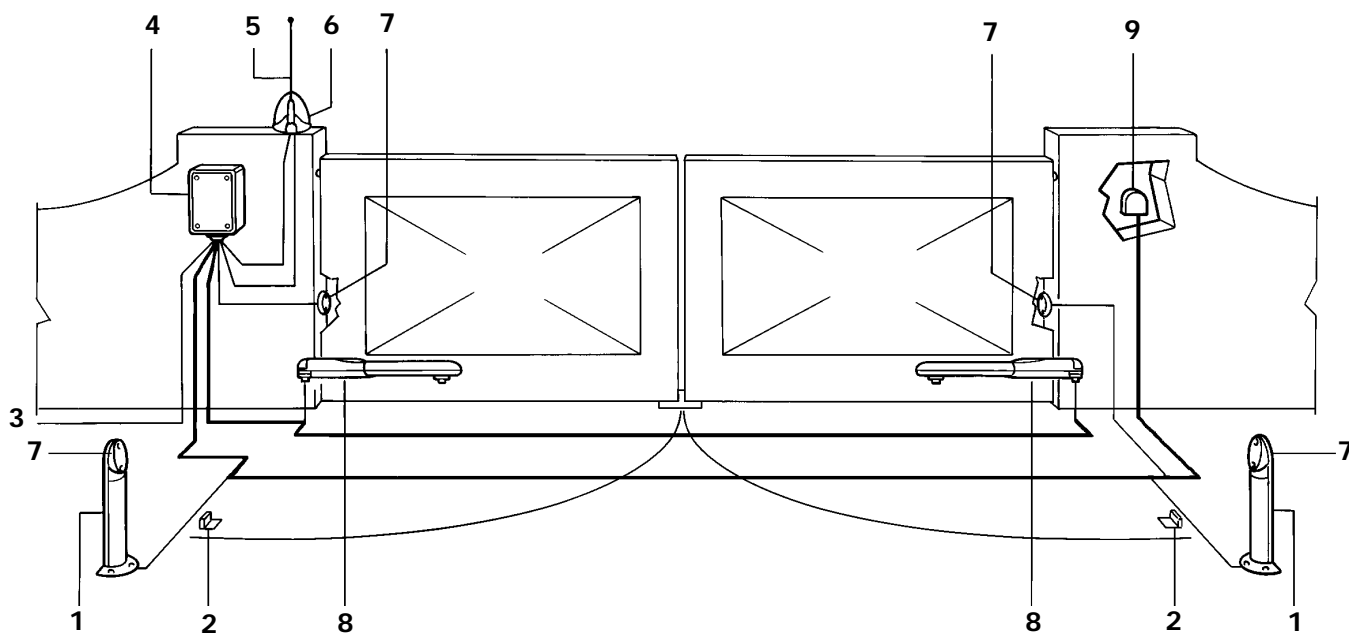
Upevnite prednú časť WINGO (33) na prednú konzolu (45) pomocou skrutky (51) s podložkou (24).

### 2.3.3) Otváranie brány smerom von

Ak je hodnota **E** väčšia ako 140 mm, osobne predĺžte konzolu.



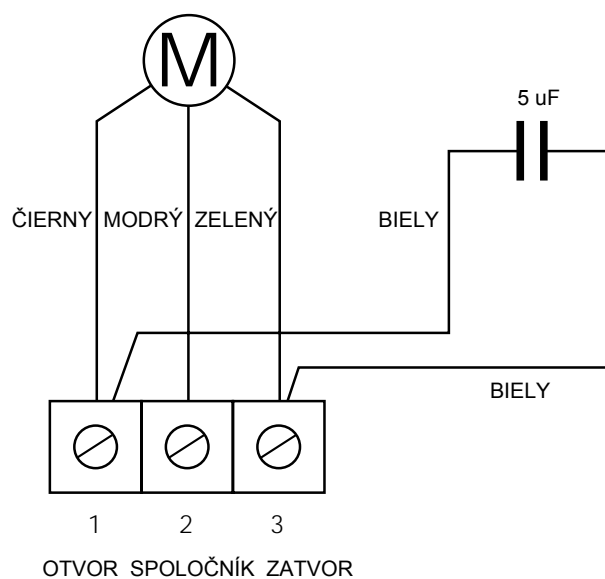
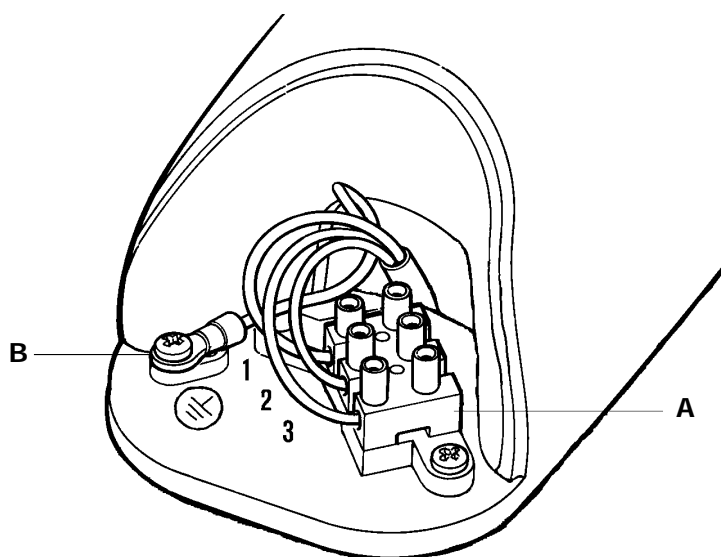
## 2.4) Typická zostava systému



- 1 Stípič pre fotobunku
- 2 Pár dorazov pri otvorení
- 3 Hlavný rozvod
- 4 Riadiaca jednotka A400
- 5 Anténa
- 6 Maják
- 7 Fotobunka
- 8 Pohon WINGO
- 9 Kľúčový prepínač alebo digitálna klávesnica

## 2.5) Zapojenie prevodového motora

Rešpektujúc číslovanie v tabuľke, zapojte výrobok na svorkovnicu (A) podľa elektrickej schémy.



**⚠** Vždy zapojte uzemňovací kábel (B) v súlade s platnými normami (EN 60204 - CEI 64-1, EN 60335).

### 3) Manuálny manéver alebo odblokovanie

V prípade výpadku elektrickej energie alebo poruchy systému musí byť brána otváraná ručne (**obr. 3**).

Manuálny manéver umožňuje voľný pohyb brány, iba ak bol motor namontovaný správne a použité originálne príslušenstvo.

### 4) Kolaudácia

Celý systém musí byť skaudovaný kvalifikovaným a skúseným pracovníkom, ktorý rozhodne o potrebných skúškach vzhľadom na prítomné riziká. Pri kolaudácii WINGO postupujte nasledovne:

- Zatvorte bránu.
  - Odpojte napájanie riadiacej jednotky.
  - Odblokujte motor.
  - Ručne úplne otvorte bránu.
  - Skontrolujte, či brána pri pohybe nedrie.
  - Uistite sa, že ak bránu zastavíte v akejkoľvek polohe, zostane nehybná.
  - Preverte, či sú bezpečnostné prvky a mechanické dorazy v dobrom stave.
  - Skontrolujte, či sú všetky skrutky dotiahnuté.
- Skontrolujte, či je šnek motora a skrutka na šneku dobre namazaná.
  - Preverte čistotu fotobuniek.
  - Po uvedených previerkach zablokujte motor a zapnite napájanie riadiacej jednotky.
  - WINGO nemá zariadenie na nastavenie krútiaceho momentu. Takéto nastavenie vykonáva riadiaca jednotka.
  - Zmerajte impaktnú silu, ako vyžadujú normy EN12453 a EN12445.

### 5) Údržba

WINGO nevyžaduje žiadnu zvláštnu údržbu, ale pravidelná kontrola aspoň každých šesť mesiacov zaručí, že motor bude mať dlhšiu životnosť a že systém bude fungovať správne a bezpečne.

**Údržba spočíva len v zopakovaní procesu kolaudácie.**

#### 5.1) Likvidácia

WINGO je zložený z rôznych druhov materiálov, ktoré musia byť zlikvidované v súlade so zákonmi platnými v krajine inštalácie. Neexistuje žiadne zvláštne riziko vyplývajúce z demolicie systému.

Ak sa vyžaduje triedenie odpadu, komponenty rozdeľte podľa typu materiálu (elektrické, hliníkové, plastové atď.).

### 6) Technické parametre

#### 6.1) Modely a charakteristika

		WINGO/H5	WINGO/V1H6
Napájanie	(Vac)	230	110
Odber prúdu	(A)	1	2
Výkon	(W)		200
Zabudovaný kondenzátor	(uF)	5	10
Stupeň ochrany	(IP)		43
Rýchlosť	(m/s)	0,016	0,020
Dráha	(mm)		350
Max. sila	(N)		1500
Pracovná teplota	(°C min./max.)		-20 ÷ +70
Tepelná poistka	(°C)		140
Pracovné cykly	(%)		30
Váha	(kg)		5

prevodový motor  
pre krídlové brány



SK



# wingo

## Inštrukcie a upozornenia pre užívateľov prevodového motora WINGO

**Blahoželáme vám** k výberu výrobku značky NICE pre váš automatický systém!

Nice S.p.A. vyrába komponenty na automatizovanie brán, dverí, roliet a markíz: motory, riadiace jednotky, diaľkové ovládanie, majáky, fotobunky a iné príslušenstvo.

Nice používa iba prvotriedne materiály a pracovné postupy a neustále vyvíja inovatívne technické, estetické a ergonomické riešenia, aby čo najviac zjednodušila používanie svojich výrobkov. Zo širokej škály výrobkov NICE váš technik určite vybral ten najvhodnejší artikel na splnenie vašich požiadaviek.

Nice však nie je výrobcom vášho automatického systému, ktorý je, naopak, výsledkom analýzy, vývoja, výberu materiálov a inštalácie vykonaných vaším inštalujúcim technikom.

Každý automatický systém je jedinečný a iba váš technik má skúsenosti a profesionalitu potrebné na zostavenie systému schopného uspokojiť vaše požiadavky, bezpečného a spoľahlivého a, v neposlednom rade, inštalovaného v súlade s platnými nariadeniami.

Automatický systém je nielen pohodlný, ale plní aj určitý stupeň bezpečnosti. Na to, aby pretrval roky, je potrebných len zopár jednoduchých operácií.

Hoci váš automatický systém spĺňa platné bezpečnostné predpisy, je tu možnosť "pretrvávajúceho rizika", teda výskytu nebezpečnej situácie, ktorá je obvykle výsledkom nezodpovedného alebo nesprávneho používania. Preto by sme vám radi dali niekoľko rád, ako týmto rizikám predchádzať:

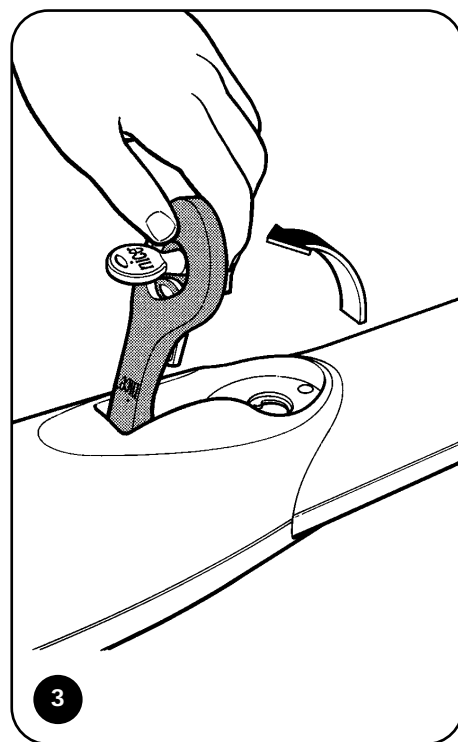
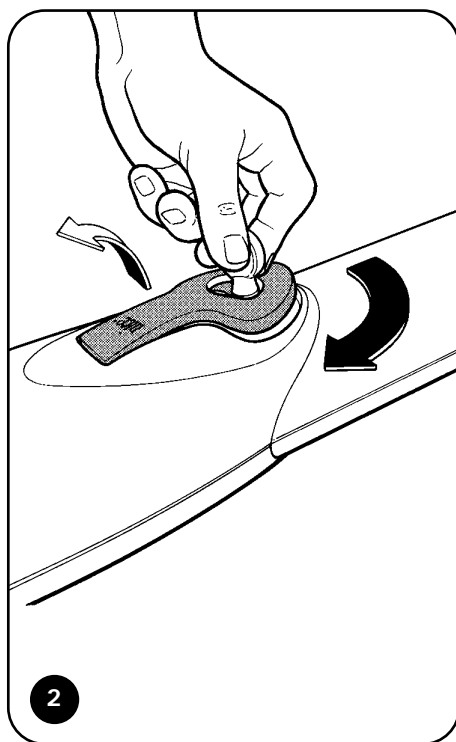
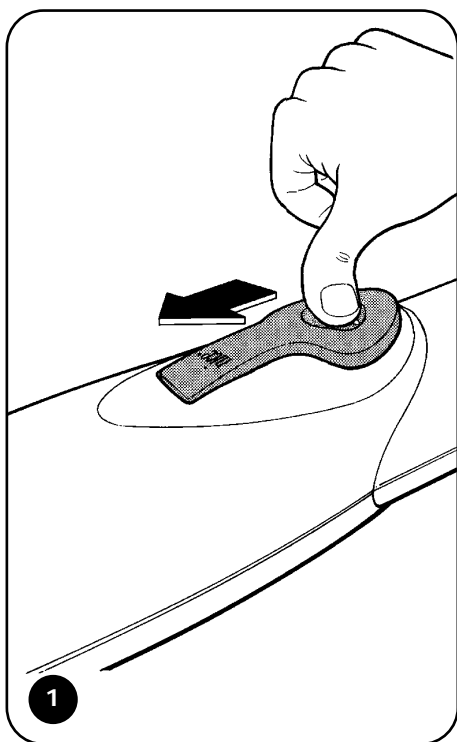
- **Skôr, ako prvýkrát použijete automatický systém**, požiadajte vášho inštalujúceho technika, aby vám vysvetlil pôvod pretrvávajúceho rizika a venujte pár minút prečítaniu si **inštrukcií a upozornení pre užívateľa**, ktoré vám dal technik. Uschovajte tento návod pre budúce použitie a, ak niekedy predáte váš automatický systém, odovzdajte ho novému majiteľovi.
- **Váš automatický systém je stroj, ktorý verne plní vaše príkazy.** Nezmyselné alebo nesprávne používanie môže byť príčinou, že sa stane nebezpečným. Neovládate pohyb systému, ak sú v jeho dosahu osoby, zvieratá alebo veci.

COMPANY  
WITH QUALITY SYSTEM  
CERTIFIED BY DNV  
== ISO 9001 ==





- **Deti:** automatický systém zaručuje vysoký stupeň bezpečnosti, a to vďaka zariadeniu na rozoznávanie prekážok, ktoré zastaví pohyb, ak sú v dráhe prítomné osoby alebo veci. Napriek tomu by deti nemali mať dovolené hrať sa v jeho blízkosti. Buďte opatrní. Aby systém nemohol byť náhodne aktivovaný, nenechávajte diaľkové ovládanie v dosahu detí: **to nie je hračka!**
- **Poruchy:** ak spozorujete abnormálne fungovanie, ihneď odpojte systém od elektrického napájania a vykonajte manuálne odblokovanie. Nepokúšajte sa sami robiť žiadne opravy, ale zavolajte vášho technika. Medzičasom, po odblokovaní motora, ako je popísané nižšie, môže váš systém fungovať ako brána bez automatizácie.
- **Údržba:** rovnako ako všetky stroje, váš automatický systém potrebuje pravidelnú údržbu, aby bol schopný fungovať čo najdlhšie a úplne bezpečne. S vašim inštalujúcim technikom si dohodnite plán pravidelnej údržby. Nice doporučuje pri normálnom domácom používaní prehliadku každých šesť mesiacov, ale tento interval môže byť rôzny podľa intenzity používania systému. Všetky prehliadky, údržbu a opravy môžu byť vykonávané len kvalifikovanými pracovníkmi.
- Aj keď si myslíte, že by ste to dokázali, na systéme alebo jeho programovaní, ako aj na nastaviteľných parametroch nič nemeňte: za to je zodpovedný váš technik.
- Kolaudáciu, pravidelnú údržbu a všetky opravy musí technik zdokumentovať, a tieto doklady sa uschovávajú u majiteľa automatického systému.
- **Likvidácia:** po dožití automatického systému musí byť tento zdemontovaný kvalifikovaným pracovníkom a materiály recyklované alebo zlikvidované v súlade s miestnymi predpismi.
- **V prípade poruchy alebo výpadku prúdu:** pokým čakáte na príchod technika (alebo návrat elektriny, ak systém nie je vybavený batériou), zariadenie môže byť používané ako normálna manuálna brána. Treba len vykonať manuálne odblokovanie: toto je dovolené aj užívateľovi, pretože ide o jednoduchý manéver, bez potreby použitia náradia alebo fyzickej námahy.

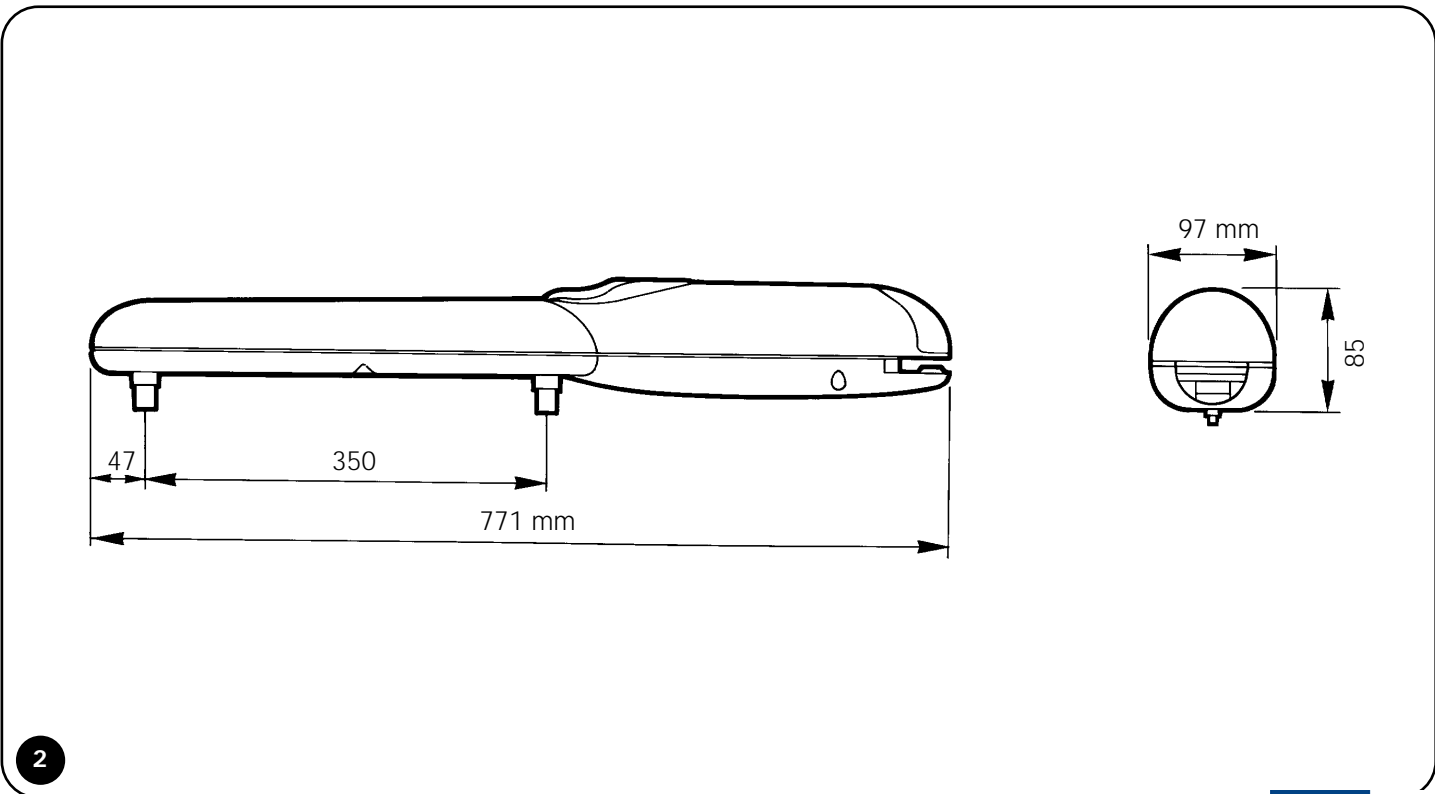
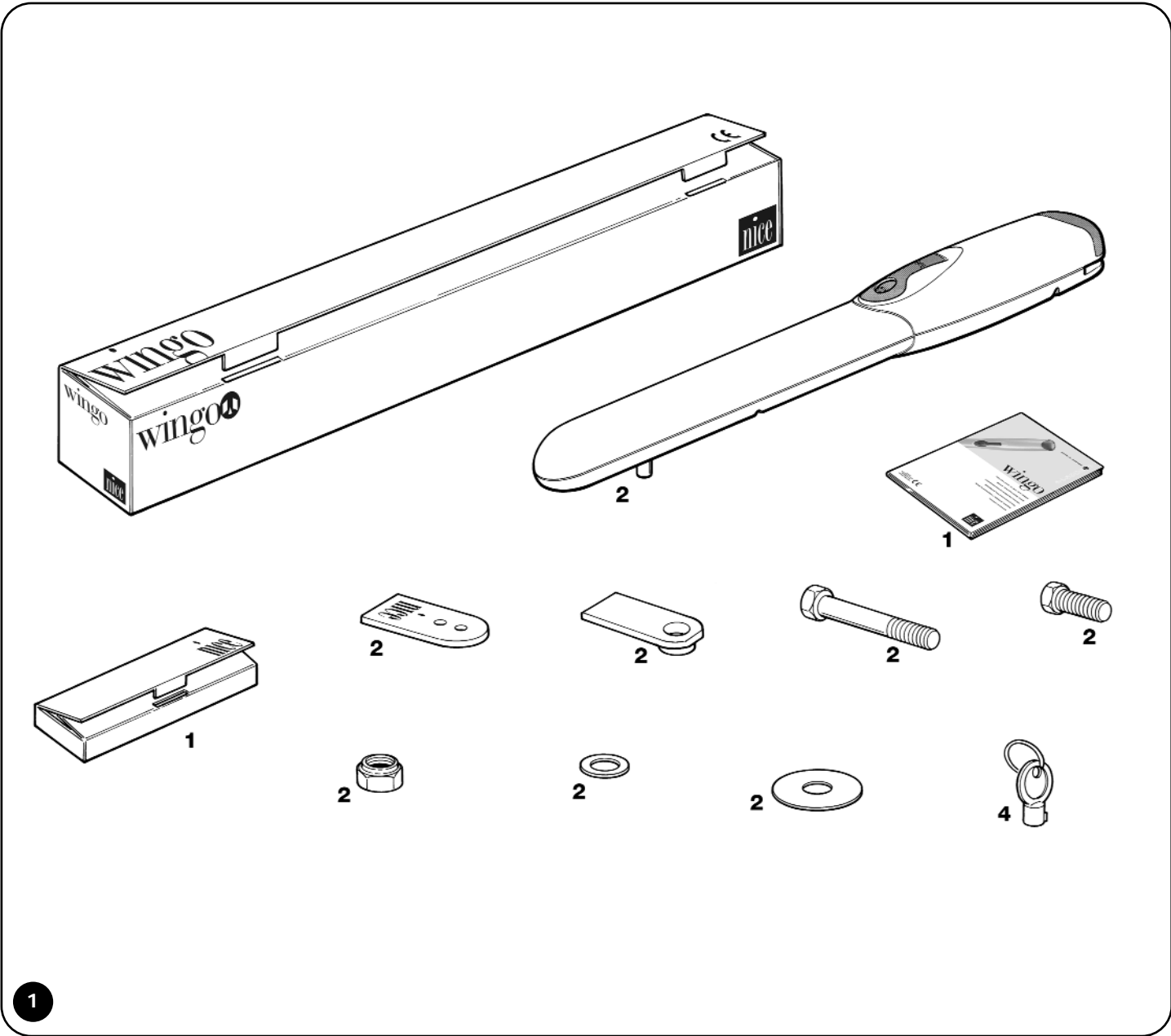


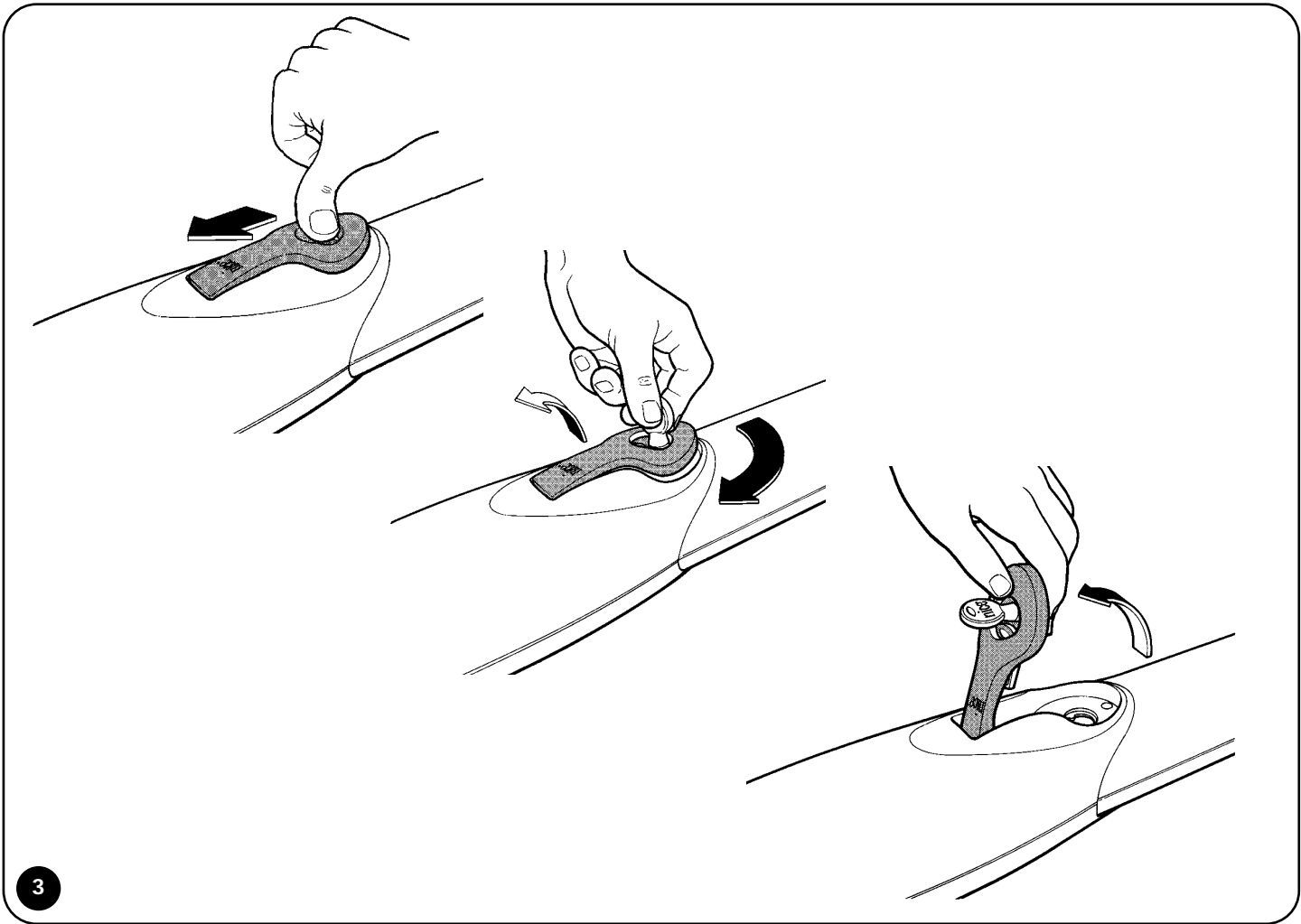
1. Potlačte dozadu ochranný kryt, ako znázorňuje **obr. 1**.
2. Zasuňte kľúč a otočte ním proti smeru hodín, ako vidno na **obr. 2**.
3. Vytiahnite hore rukoväť v smere šípky, až do bodu znázorneného na **obr. 3**.
4. Teraz môžete hýbť krídlom ručne.
5. Na zablokovanie systému vykonajte uvedené kroky v opačnom poradí.

**Dôležité:** ak po čase diaľkové ovládanie (ak je dodané) začne fungovať horšie alebo prestane fungovať úplne, môžu byť vybité batérie (vydržia niekoľko mesiacov až dva/tri roky, podľa používania). Zistíte to podľa toho, že vysielacia LED je slabá, vôbec sa nerozsvieti alebo len krátko blikne. Predtým, ako kontaktujete vášho technika, skúste zameniť batériu za inú z ďalšieho vysielача, o ktorom viete, že je funkčný. Ak je toto príčina zlého fungovania, len vymeňte batériu za novú rovnakého druhu.

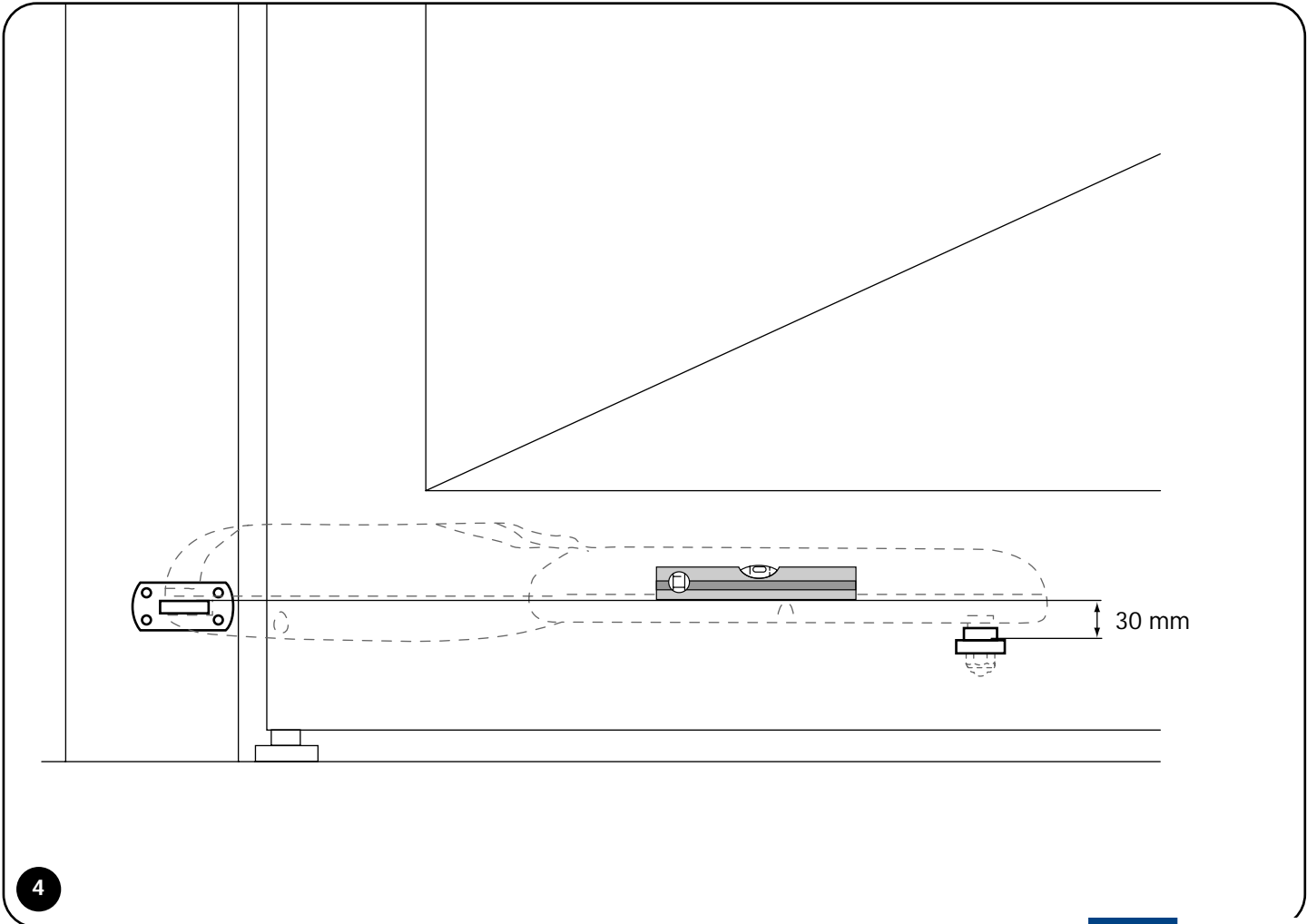
**Ste spokojní?** Ak si želáte pridať nový automatický systém k vášmu domu, obráťte sa na vášho technika a s výrobkami NICE dostanete služby špecialistu, najmodernejšiu technológiu na trhu, dokonalé fungovanie a maximálnu kompatibilitu.

Ďakujeme, že ste si prečítali tieto odporúčenia. Veríme, že ste plne spokojní s vašim novým systémom. S každou požiadavkou, aj v budúcnosti, sa prosím obráťte na vášho inštalujúceho technika.

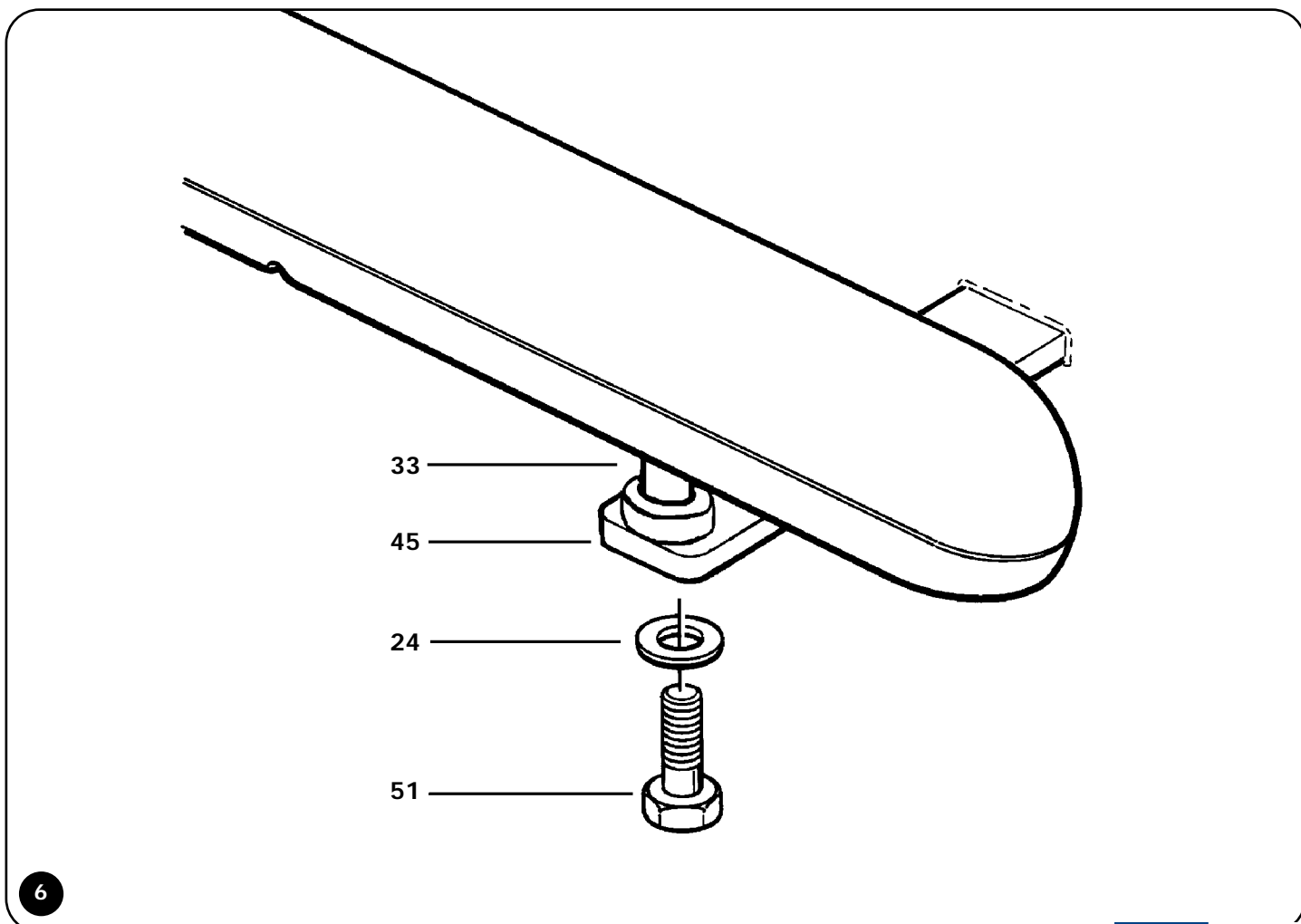
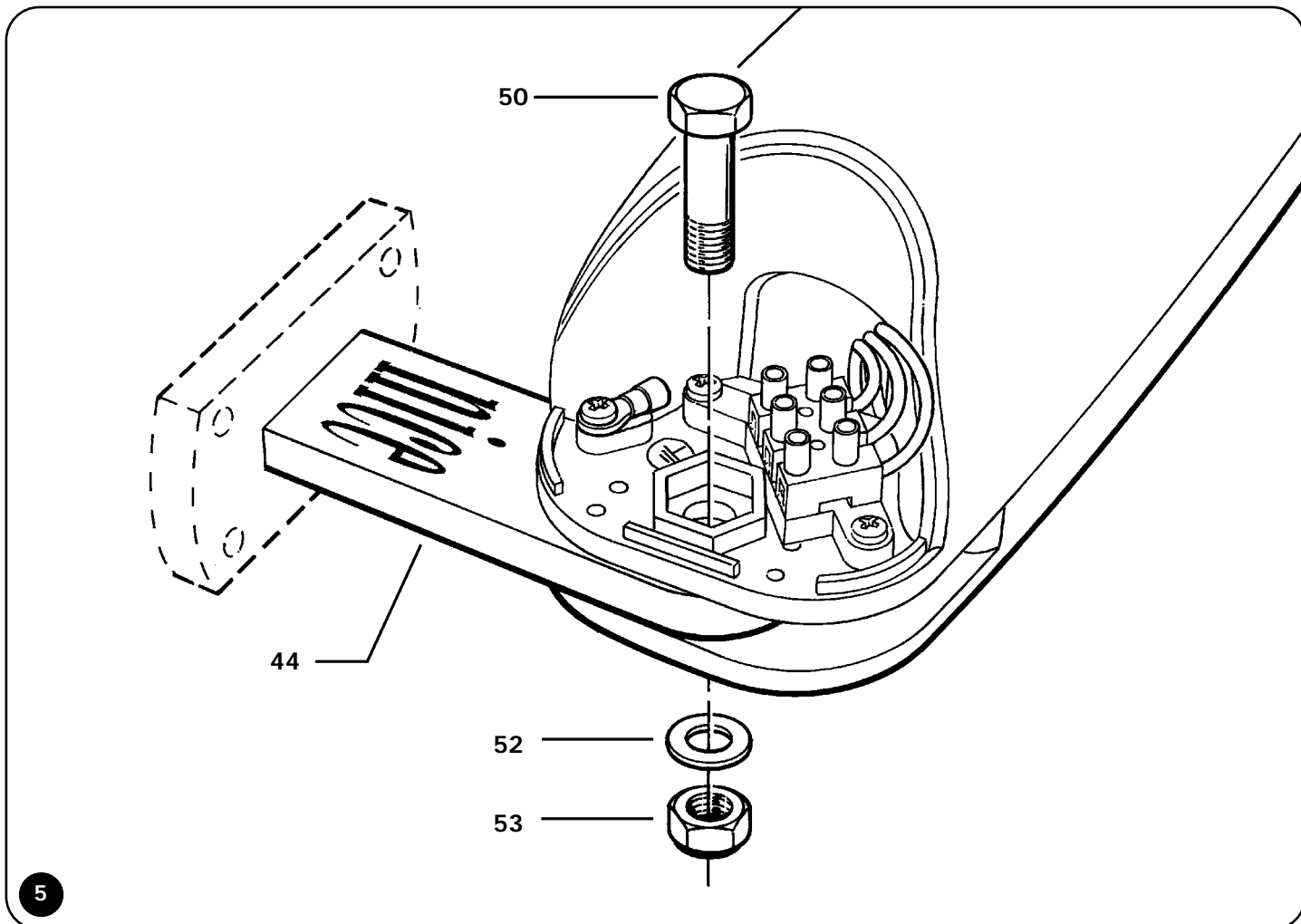


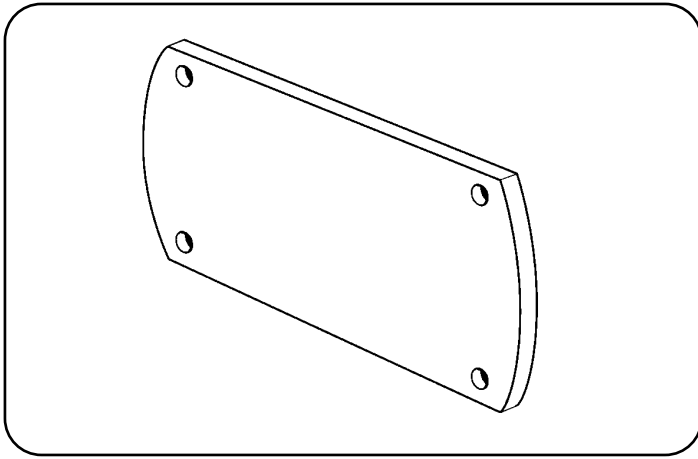


3

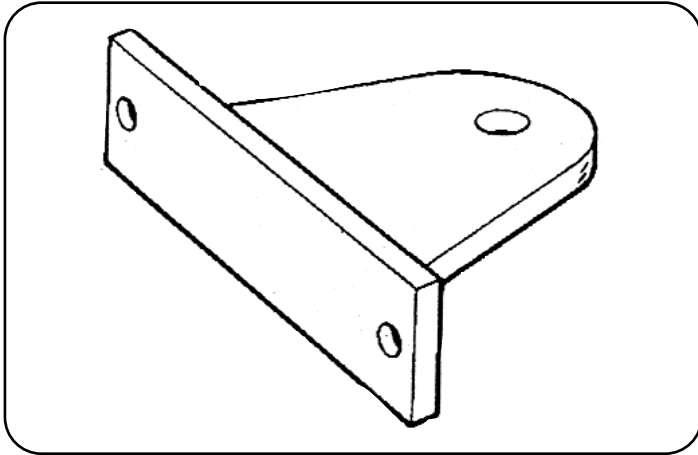


4

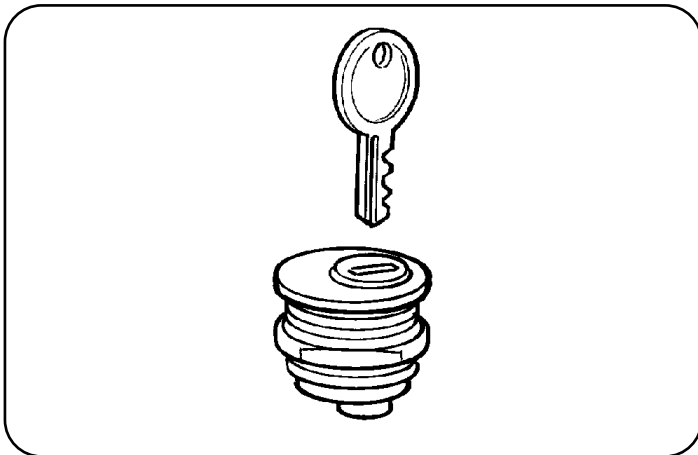




PMDPA 4610



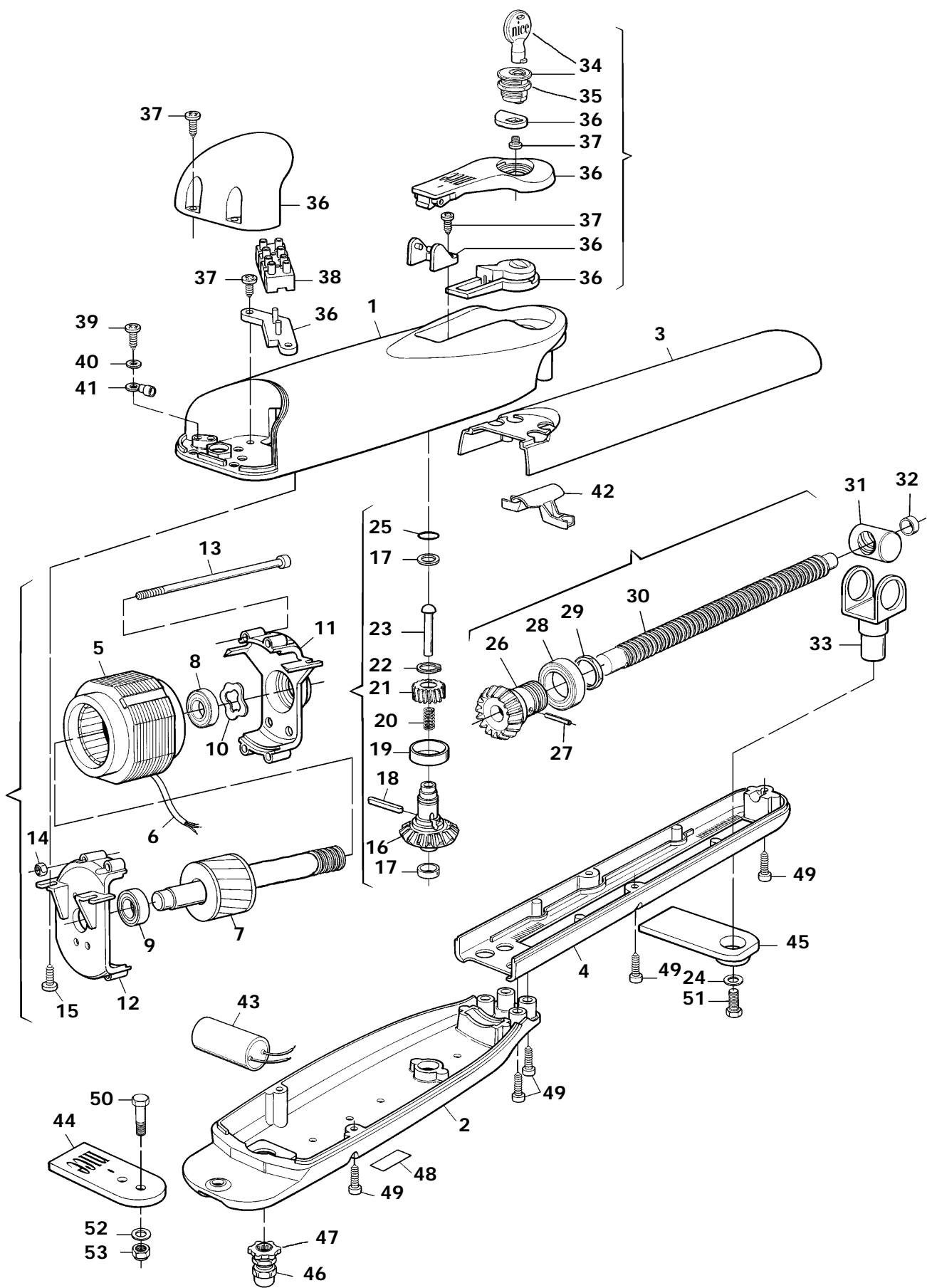
PLA 7



CM-B 1630

**WINGO**

ref.	mod.	art.
1	BMGWPA	34567
2	BMGWPB	34567
3	BMGWAA	4610
4	BMGWAB	4610
5	PEDS451	4650
6	CGU5	5310
7	PECR45B	4670
8	PMCU1	4630
9	PMCU12	4630
10	PMCAC10	4630
11	BMGW1	4567
12	BMGW2	4567
13	V4 x 65	5102
14	D4-D	5110
15	V4,2 x 13A	5101
16	PMDIC2	4610
17	PPD0448	4540
18	PMC55C	4630
19	PPDCO7A	4540
20	MO-B	2640
21	PMDCO8	4610
22	PMCSE25	4630
23	PMPS4	4610
24	R8	5120
25	GOR-E1	5501
26	PMDIC21	4610
27	PMCS51	4630
28	PMCU3	4630
29	G25	5130
30	PMDVR5	4610
31	PPD0316	4540
32	PMCBR	4630
33	PMPU1	4610
34	BPMW1	4540
35	CM-BG	1630
36	BPMW	14540
37	V4,2 x 9,5	5101
38	M12V1	1850
39	V4 x 8	5105
40	R04E	5120
41	MMCOI	2620
42	BPMW2	4540
43	05U450	0727
44	PMDSMP	4610
45	PMDSMA	4610
46	MP0032	2601
47	MP0033	2601
48	ETICHETTA	
49	V6,3 x 19	5101
50	V10 x 40	5102
51	V8 x 10	5102
52	R10	5120
53	D10	5110



# Dichiarazione CE di conformità / EC declaration of conformity

(secondo Direttiva 98/37/CE, Allegato II, parte B) (according to 98/37/EC Directive, Enclosure II, part B)

Numero / Number: 143/WG

Data / Date: 01/2001

Revisione / Revision: 0

## Il sottoscritto Lauro Buoro, Amministratore Delegato, dichiara che il prodotto

The undersigned Lauro Buoro, General Manager of the following producer, declares that the product

**Nome produttore / Producer name:** NICE S.p.A.  
**Indirizzo / Address:** Via Pezza Alta 13, 31046 Z.I. Rustignè - ODERZO - ITALY  
**Tipo / Type:** Attuatore elettromeccanico "WINGO" per cancelli a battenti / Electromechanical gearmotor for swing gates  
**Modello / Model:** WINGO  
**Accessori / Accessories:** Nessun accessorio / No accessory

## Risulta conforme a quanto previsto dalle seguenti direttive comunitarie / Appears to be in conformity with the following community (EEC) regulations

Riferimento n° Reference n°	Titolo Title
73/23/CEE, 93/68/CEE	DIRETTIVA BASSA TENSIONE e successiva modifica / Low Voltage Directive
89/336/CEE	DIRETTIVA COMPATIBILITA' ELETTROMAGNETICA (EMC) / EMC Electromagnetic Compatibility Directive
98/37/CE (EX 89/392/CEE)	DIRETTIVA MACCHINE / Machinery Directive

## Risulta conforme a quanto previsto dalle seguenti Norme armonizzate / Appears to be in conformity with the following harmonized standards regulations

Riferimento n° Reference n°	Edizione Issue	Titolo Title	Livello di valutazione Estimate level	Classe Class
EN60335-1	04/1998	Sicurezza degli apparecchi elettrici d'uso domestico e similare. Norme generali Safety of household and electrical appliances. General requirements		
EN60204-1	09/1993	Sicurezza del macchinario - Equipagg. elettrico delle macchine - Parte 1: Reg. generali Safety of machinery - Electrical equipment of machines-Part 1: General requirements		
EN55022	09/1998	Apparecchi per la tecnologia dell'informazione Caratteristiche di radiodisturbo. Limiti e metodi di misura Information technology equipment - Radio disturbance characteristics Limits and methods of measurement		B

## Risulta conforme a quanto previsto dalle altre norme e/o specifiche tecniche di prodotto / Appears to be in conformity with the other standards and/or product technical

Riferimento n° Reference n°	Edizione Issue	Titolo Title	Livello di valutazione Estimate level	Classe Class
EN 12445	11/2000	Industrial, commercial and garage doors and gates Safety in use of power operated doors - Test methods		
EN 12453	11/2000	Industrial, commercial and garage doors and gates Safety in use of power operated doors - Requirements		

Inoltre dichiara che non è consentita la messa in servizio del prodotto suindicato finché la macchina, in cui il prodotto stesso è incorporato, non sia identificata e dichiarata conforme alla direttiva 98/37/CE / He declares, moreover, that it is not allowed to use the above mentioned product until the machine, in which this product is incorporated, has been identified and declared in conformity with the regulation 98/37/CE.

P.S.: Il prodotto suindicato si intende parte integrante di una delle configurazioni di installazione tipiche, come riportato nei nostri cataloghi generali / The above mentioned product is meant integral part of one of the installation configuration as shown on our general catalogues

Oderzo, 20 Dicembre 2000

Amministratore delegato  
(General Manager)  
Lauro Buoro



COMPANY  
WITH QUALITY SYSTEM  
CERTIFIED BY DNV  
ISO 9001

Nice SpA

Oderzo TV Italia

Via Pezza Alta, 13 Z.I. Rustignè

Tel. +39.0422.85.38.38

Fax +39.0422.85.35.85

info@niceforyou.com

Nice Pohony.eu